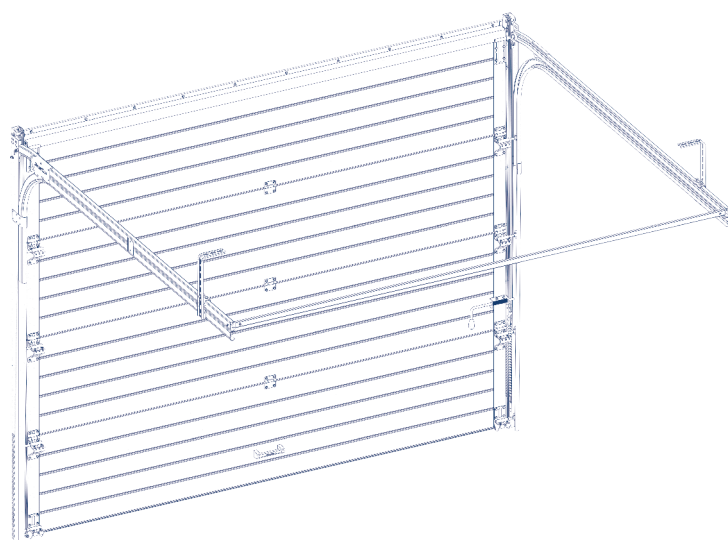


Общие показания по монтажу	2
Инструменты	3
Комплектация	4
Монтаж ворот	6
Врезной монтаж	20

Ворота секционные RSD01



Руководство по монтажу и эксплуатации

Данная инструкция предназначена для установки гаражных секционных ворот DoorHan серии RSD01 на базе стандартной комплектации.

Инструкция содержит важные сведения по монтажу, эксплуатации и сервисному обслуживанию ворот.

Пожалуйста, сохраните данную инструкцию.

Если в процессе установки ворот у вас возникнут трудности, то мы рекомендуем обращаться в службу технической поддержки (см. «Сервисная служба»).

	Запрещается устанавливать на ворота детали, которые не входят в комплект ворот
	Детям запрещено присутствовать при монтаже ворот
	При монтаже электропривода следуйте инструкции, входящей в его комплект
	Перед началом установки ворот убедитесь, что проем подготовлен и пригоден для монтажа ворот
	Проем ворот всегда должен быть свободным от посторонних предметов

ОБЩИЕ УКАЗАНИЯ ПО МОНТАЖУ

Требования к бригаде

- Оптимальная численность монтажной бригады — 2 человека. При монтаже ворот с приводом в составе бригады должен быть квалифицированный электрик.
- Среднее время проведения монтажа — 3,5 часа.
- Монтаж ворот должны осуществлять бригады, прошедшие обучение и получившие соответствующий сертификат в центрах обучения DoorHan.
- Бригада должна быть обеспечена специальным монтажным инструментом (см. стр. 3).

Требования к установке

- Вертикальные направляющие должны устанавливаться строго вертикально, что проверяется строительным уровнем.
- Диагонали горизонтальных направляющих должны быть равны (допустимое отклонение составляет ± 5 мм).
- В случае неровной поверхности пола необходимо выровнять вертикальные направляющие по горизонтали, подкладывая деревянный брусок под угловую стойку.
- Соединение узлов конструкции должно осуществляться строго в соответствии с инструкцией.

- Боковые стыки панели должны быть строго на одной линии, зазоры не допускаются.
- Регулировка натяжения пружины осуществляется путем перемещения нижнего окончания пружины относительно отверстий натяжения пружины (см. стр. 16).
- Способы крепления к стене:
 - а) если материал стен обладает высокой прочностью (полнотелый кирпич, бетон с высокой прочностью сжатия, металлический швеллер), то крепление основных несущих элементов можно осуществлять напрямую к ним;
 - б) если материал стен обладает низкой прочностью (пустотелый кирпич, газосиликатный блок, бетоны с низкой прочностью на сжатие, дерево, и т. д.), то необходимо предварительно установить стальной профиль по периметру проема.
- Перед началом монтажа проверьте состав изделия в соответствии со спецификацией, входящей в комплект.

Ответственность за монтаж

- Производитель DoorHan не осуществляет непосредственного контроля за монтажом, обслуживанием и эксплуатацией секционных ворот и не несет ответственности за безопасность их установки и качество монтажа.
- Содержание инструкции не может служить основанием для предъявления любого рода претензий к производителю (DoorHan).
- Ответственность за качество монтажа секционных ворот несет организация, осуществляющая монтаж.
- Компания DoorHan оставляет за собой право на внесение изменений в данную инструкцию без уведомления заказчика.

ЭКСПЛУАТАЦИЯ ВОРОТ

- Ворота должны подниматься и опускаться без затруднений.
- Ворота необходимо сбалансировать — они не должны самопроизвольно опускаться или подниматься.
- Закрытие и открытие ворот необходимо осуществлять строго с помощью установленной ручки.
- Ворота запираются с помощью специальной защелки или механического замка.
- Не наносите смазку на направляющие ворот.
- В зоне работы ворот во время их эксплуатации не должно быть детей, животных и посторонних предметов.

АВАРИЙНЫЕ СИТУАЦИИ

- В случае поломки ворот запрещено самостоятельно проводить ремонтные работы, мы рекомендуем вызвать сервисную службу.
- При срабатывании устройства защиты убедитесь, что никто не пострадал. Вызовите сервисную службу.
- В случае затруднительного поднятия ворот убедитесь, что все компоненты ворот в порядке и после этого проведите регулировку. Если есть повреждения, то необходимо связаться с сервисной службой.

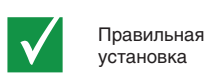
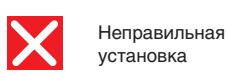
СЕРВИСНАЯ СЛУЖБА

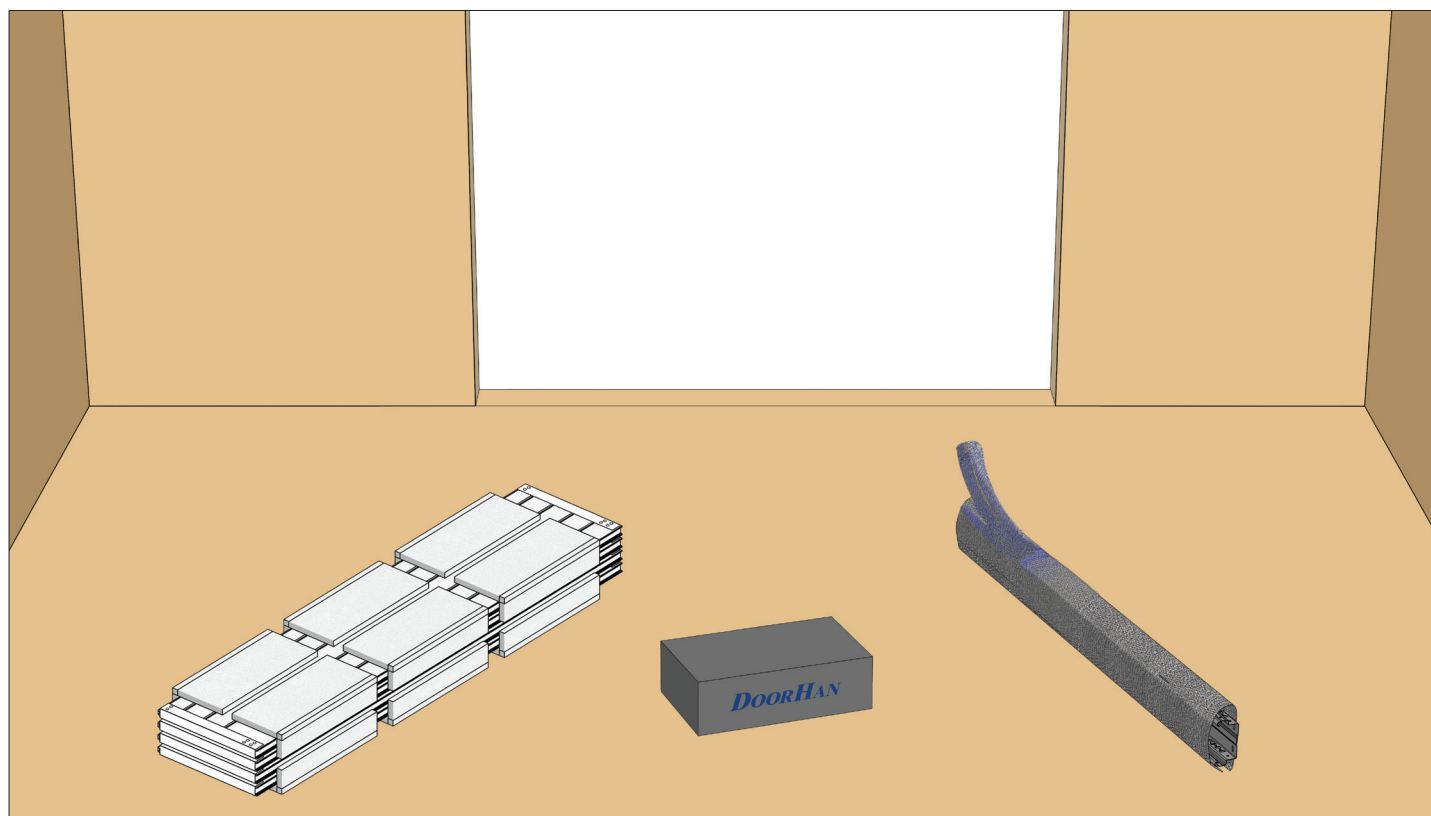
В случае возникновения затруднений вам необходимо обратиться в сервисную службу по следующим адресам:

- а) support@doorhan.com,
- б) по адресу покупки изделия.

Вы можете связаться с вашим дилером по всем вопросам, возникшим в ходе эксплуатации ворот. Адреса и телефоны смотрите в договоре.

УСЛОВНЫЕ ОБОЗНАЧЕНИЯ





1,5 м

A



300 г

B



5 м

C



2 

D



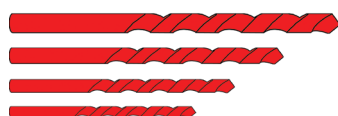
S10
S13

E



S13
S10

F



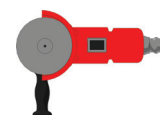
17 мм
15 мм
14 мм
12 мм
10 мм
4,2 мм

G



M

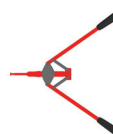
H



I



J



K



L



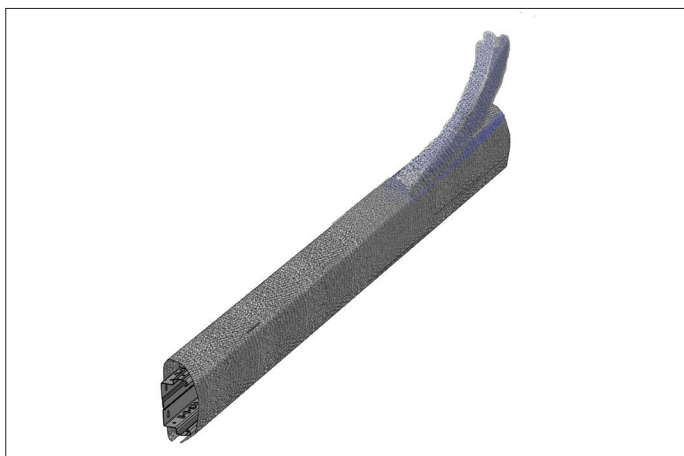
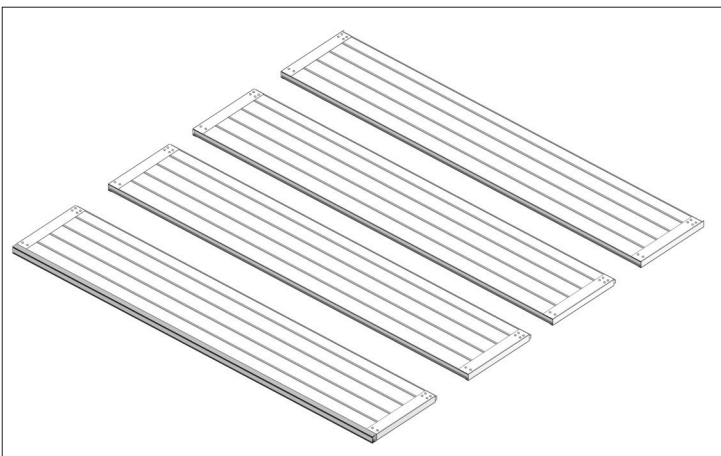
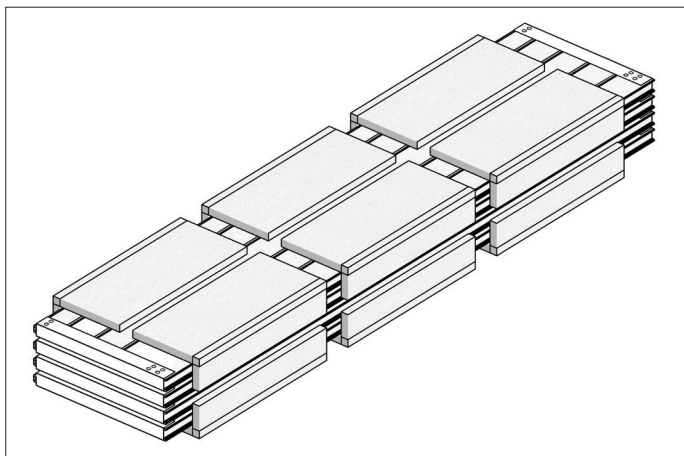
M



N



O



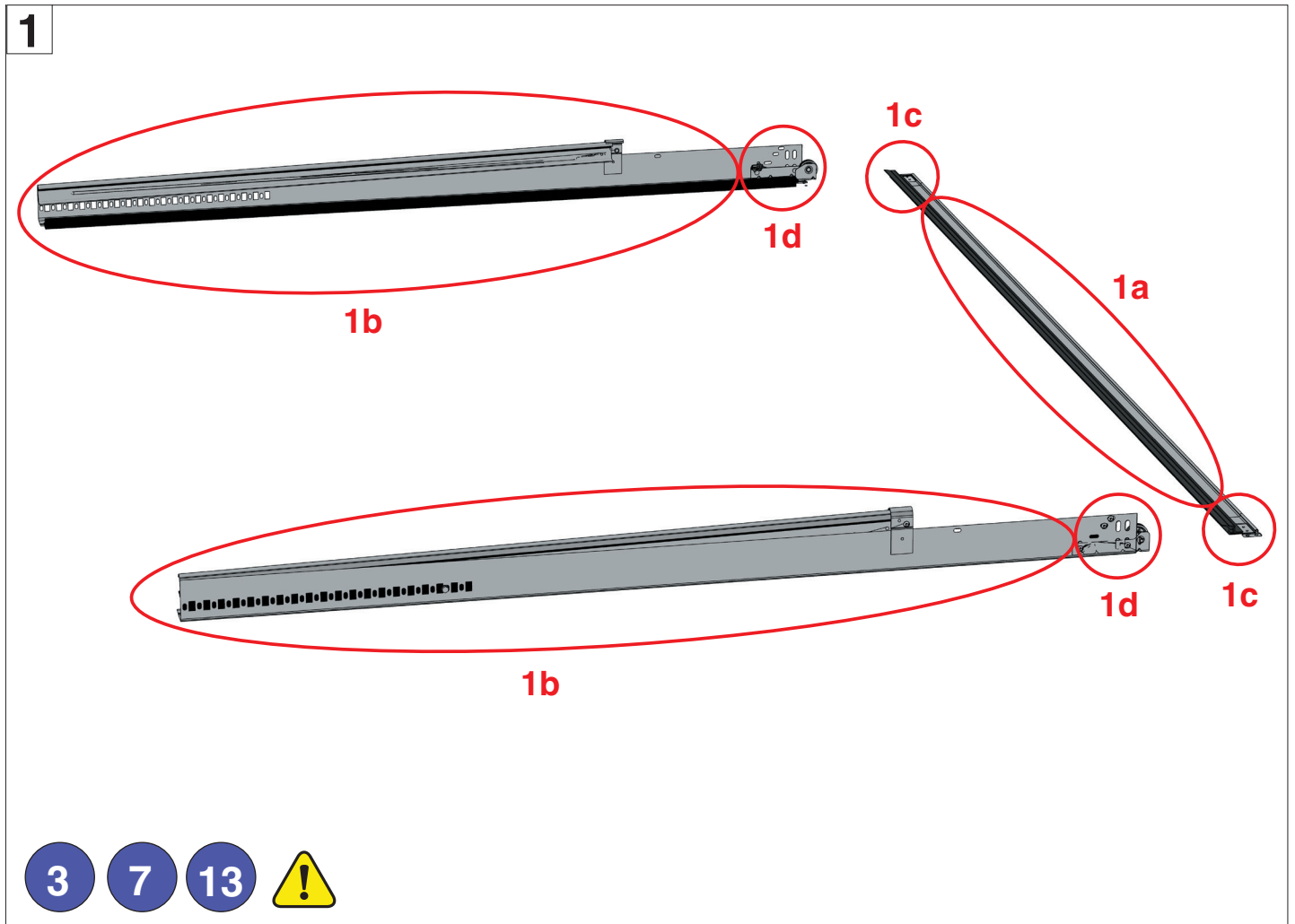
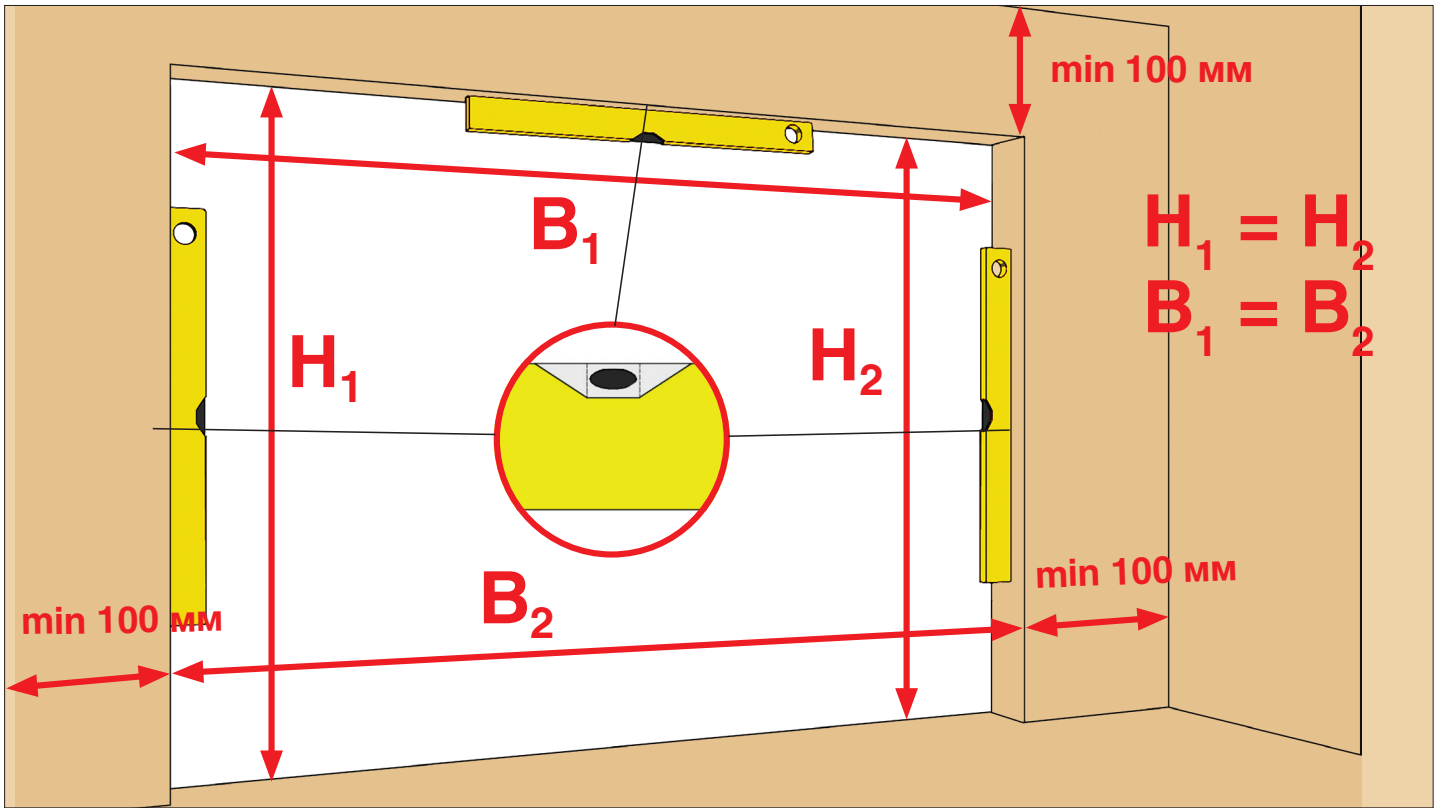


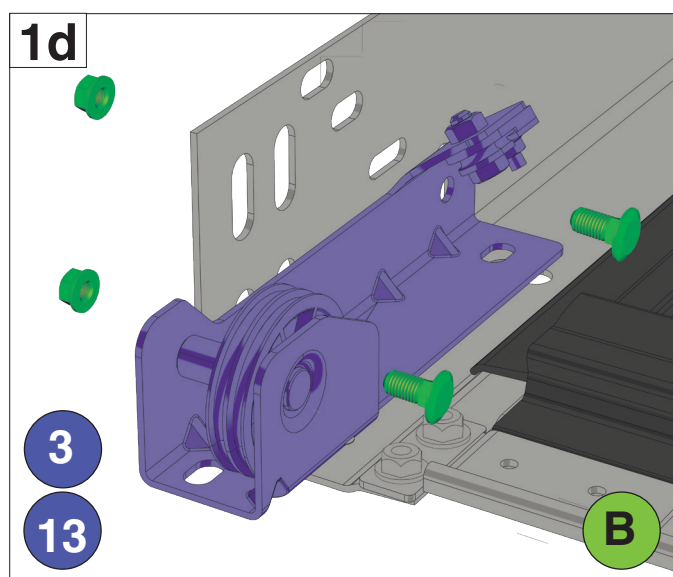
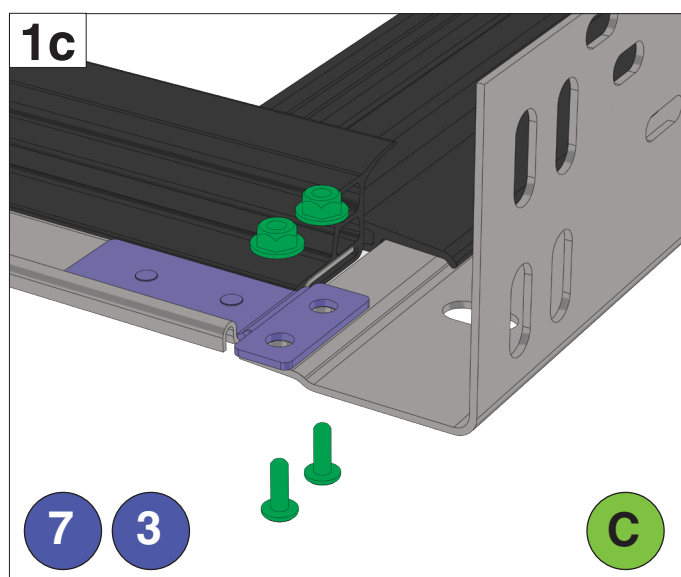
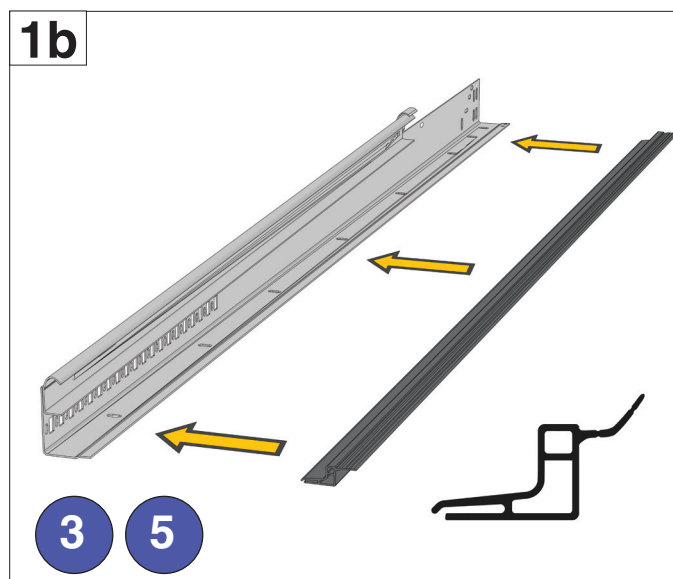
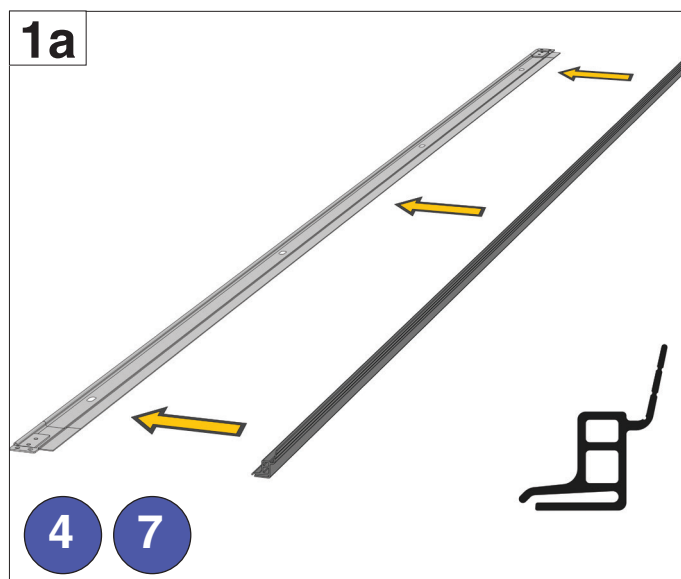
8 × 70 mm

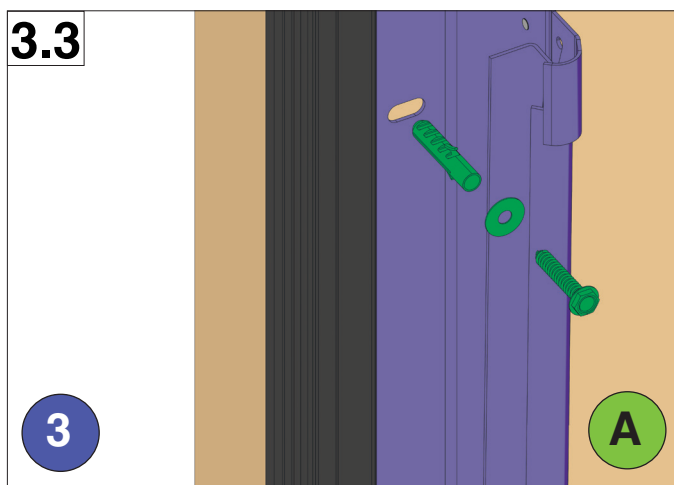
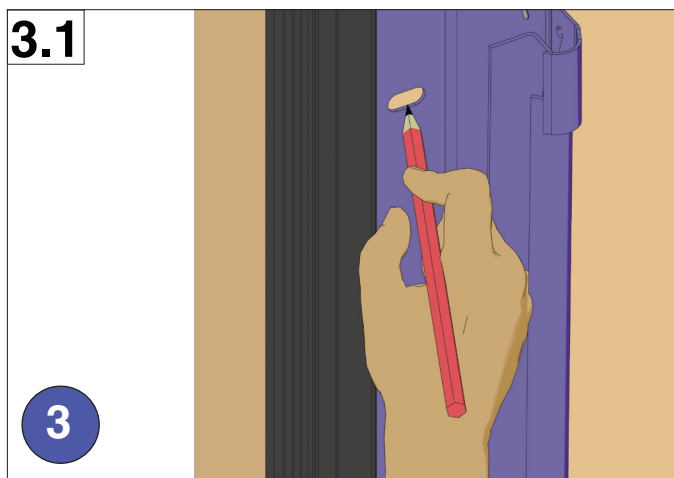
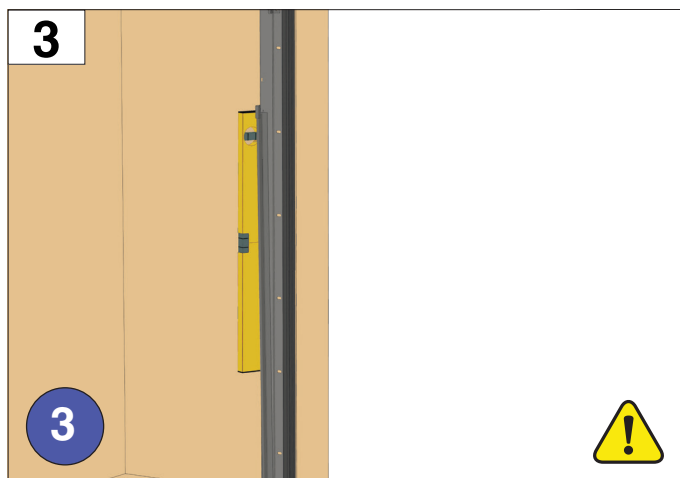
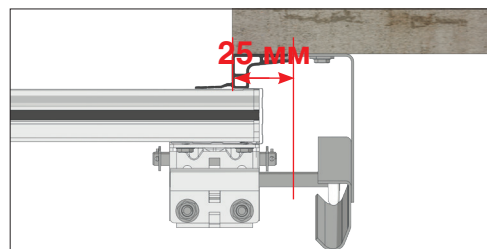
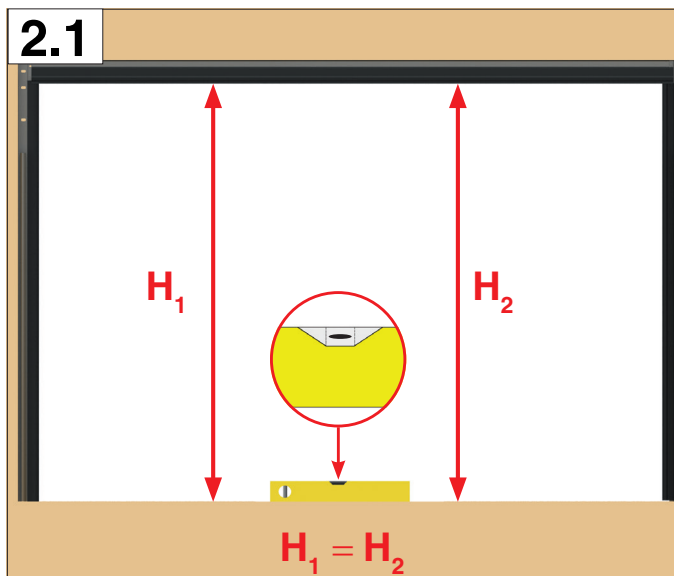
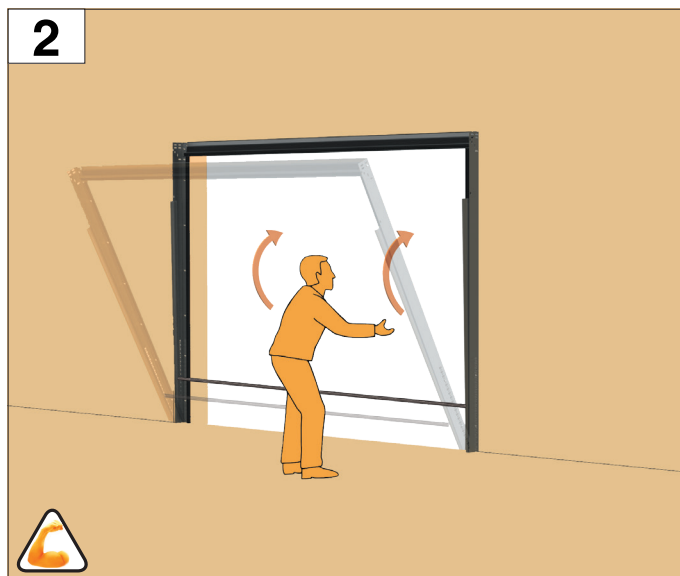
M 8 × 16 mm

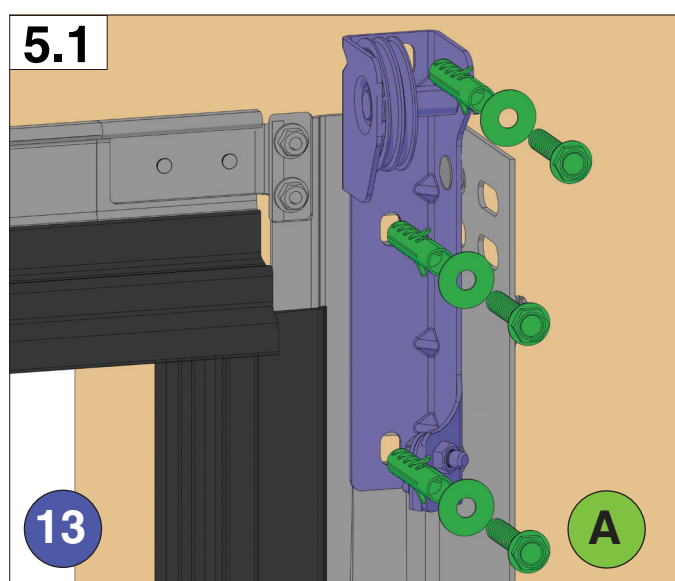
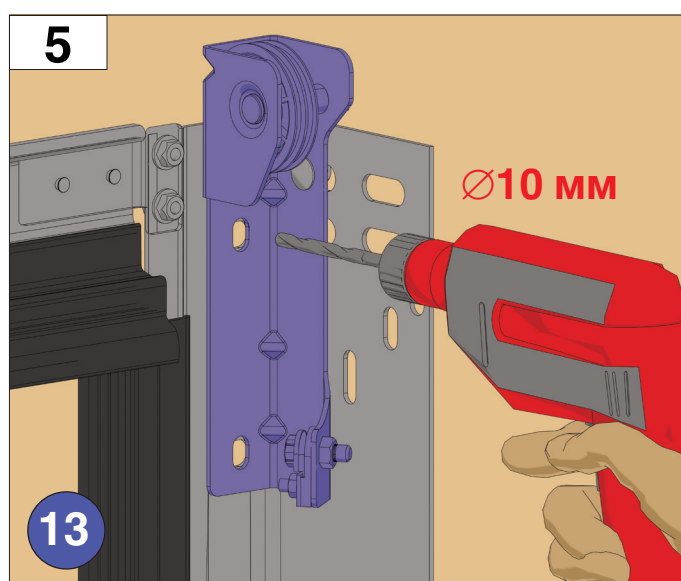
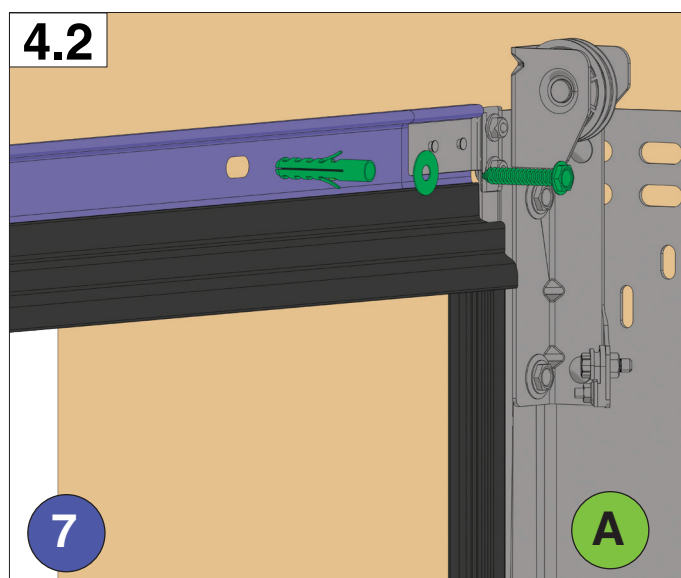
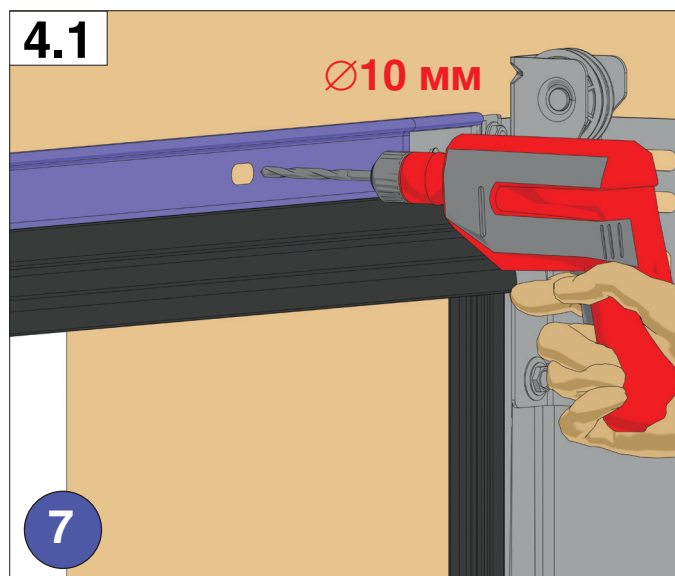
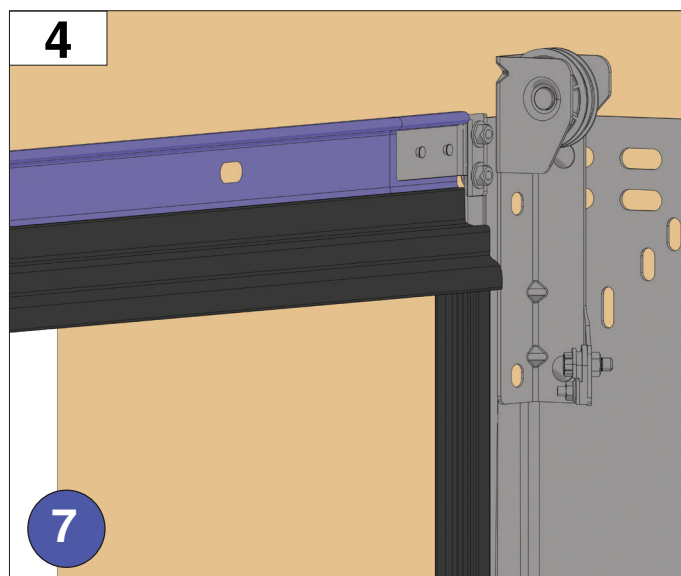
1/4 × 3/4"

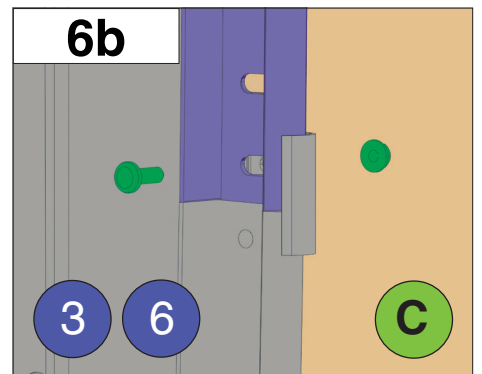
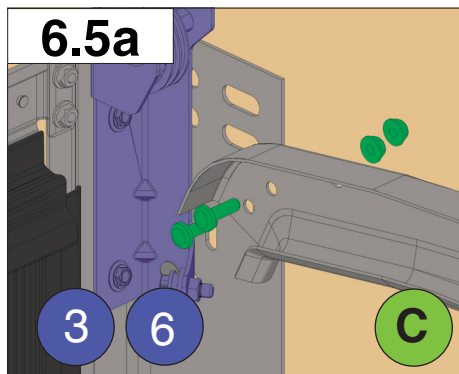
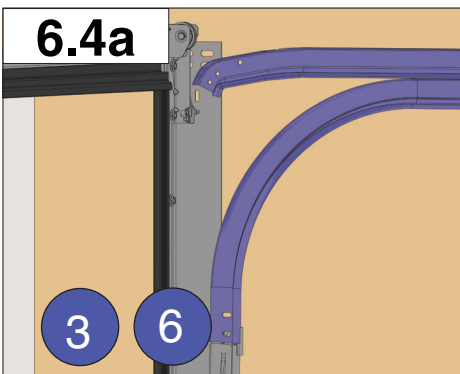
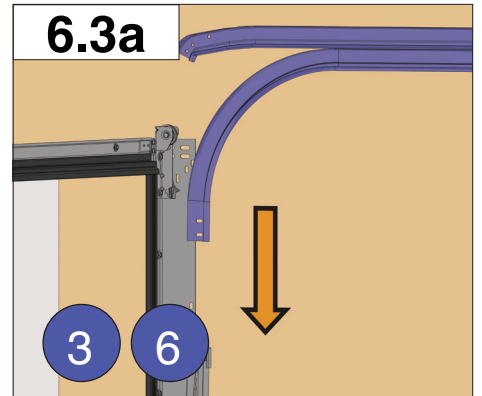
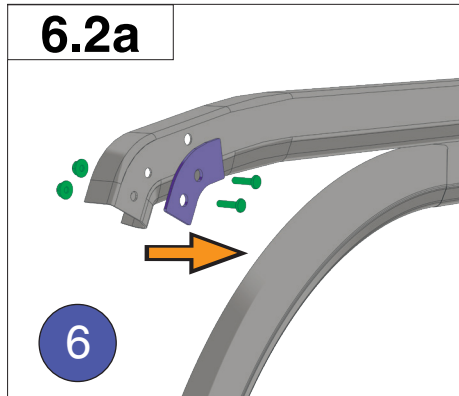
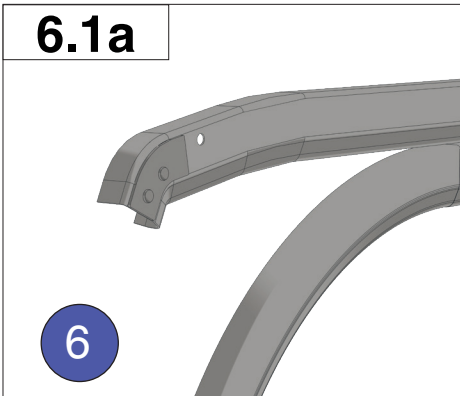
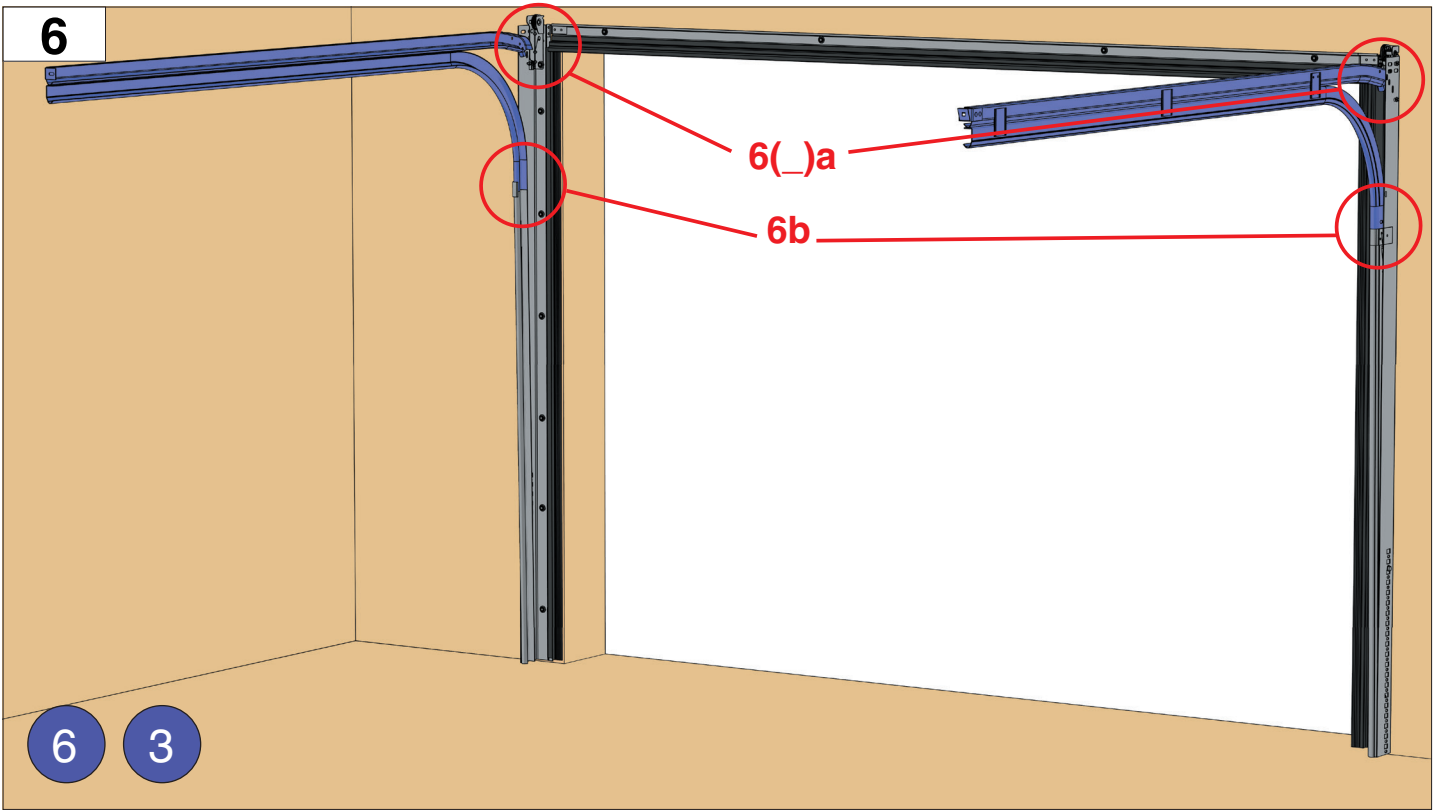
6,3 × 32 mm

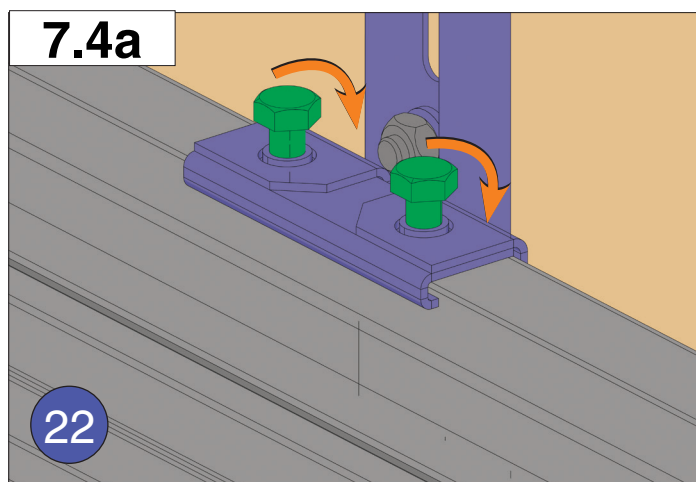
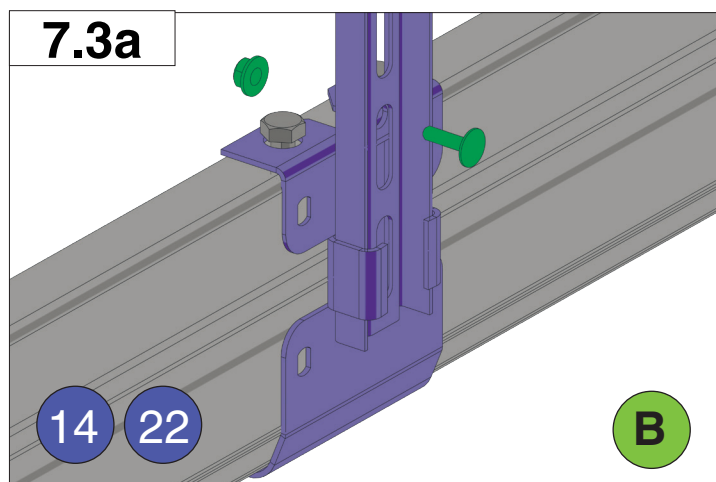
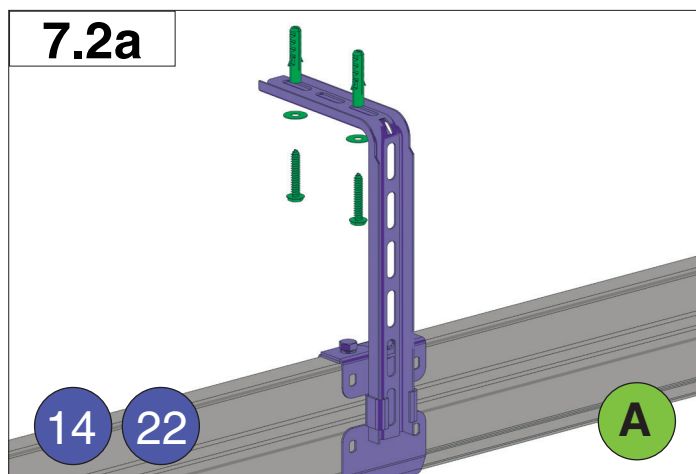
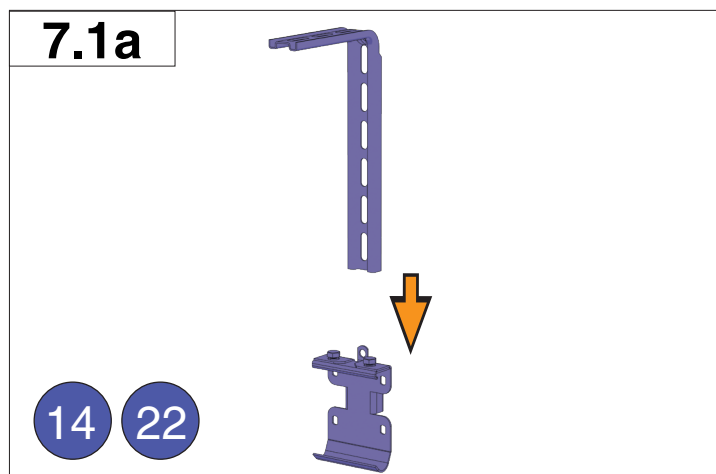
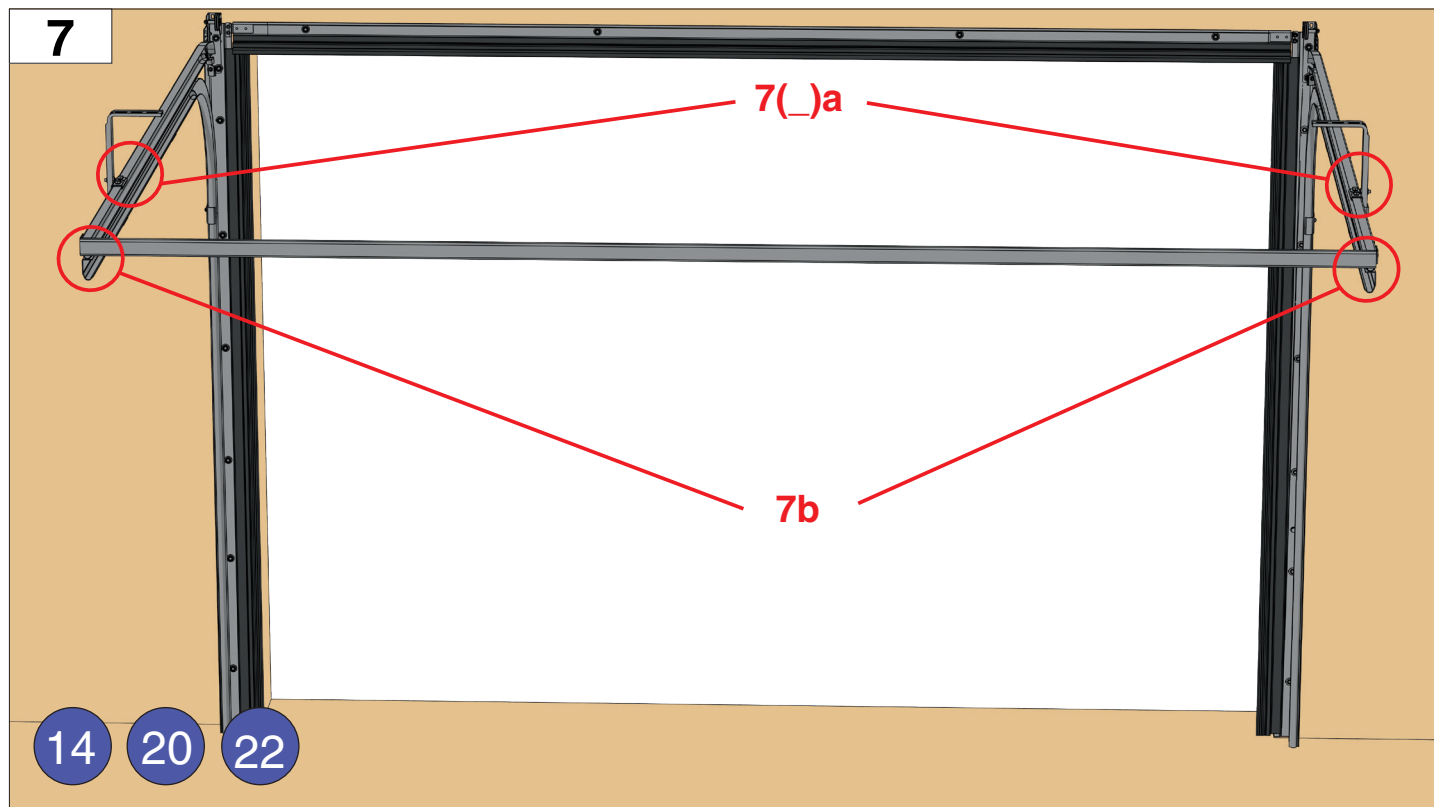


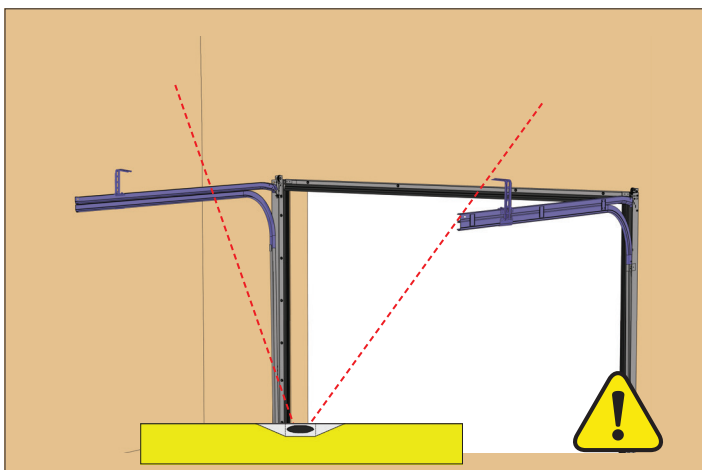
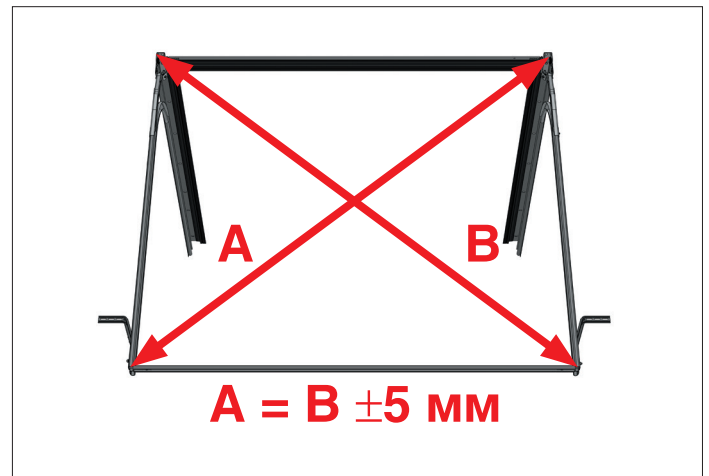
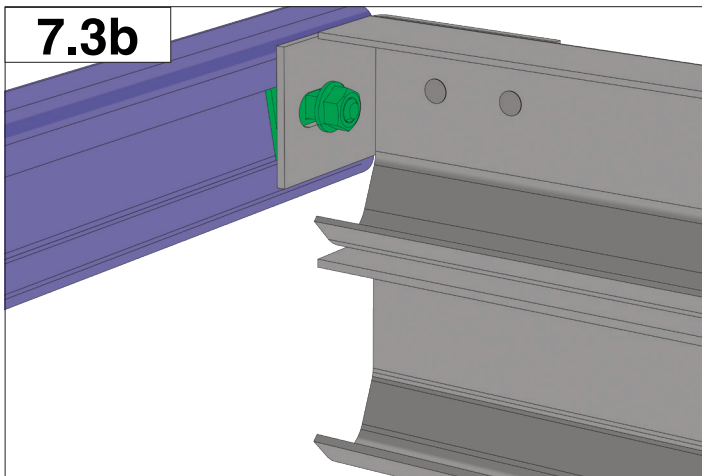
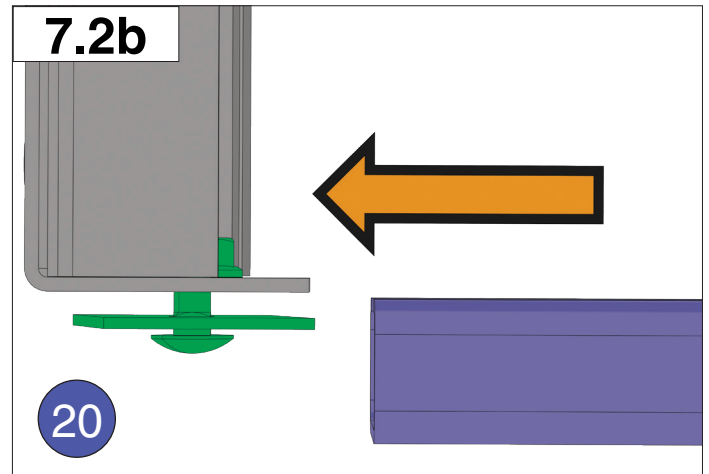
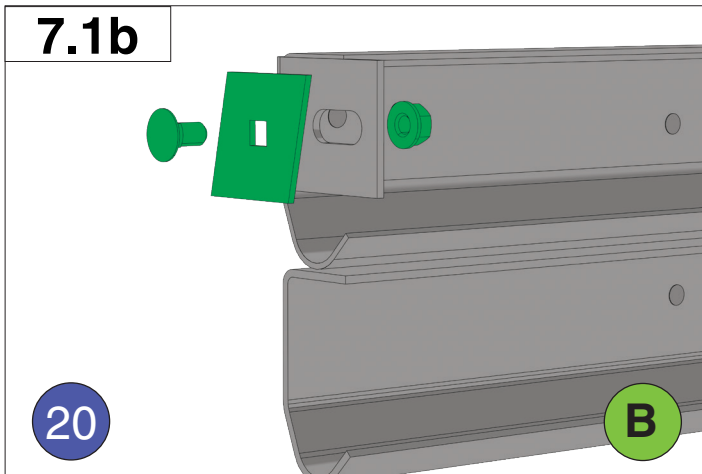




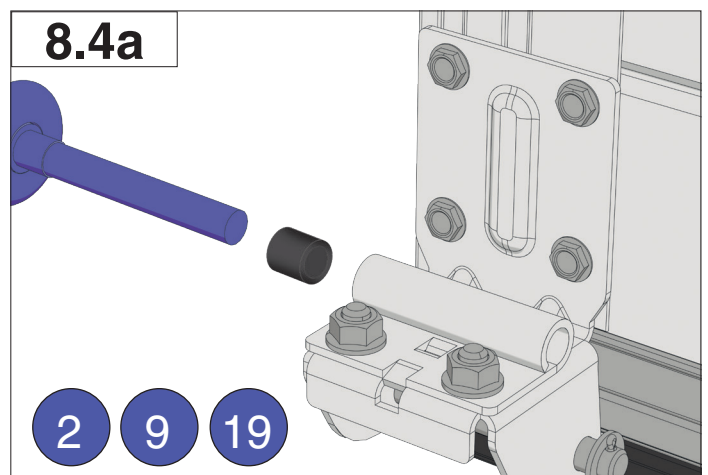
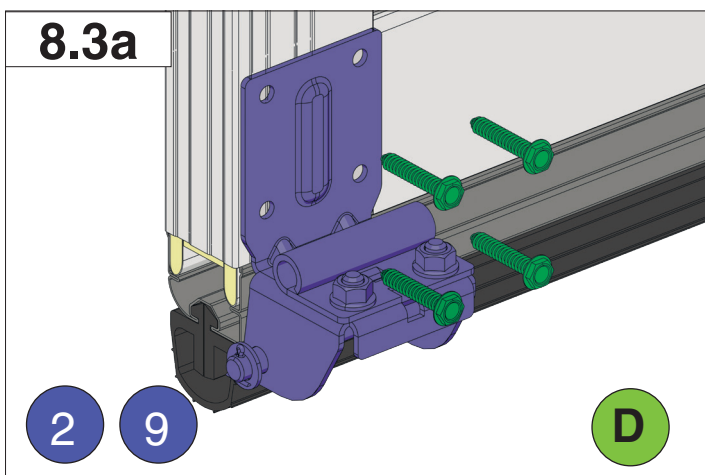
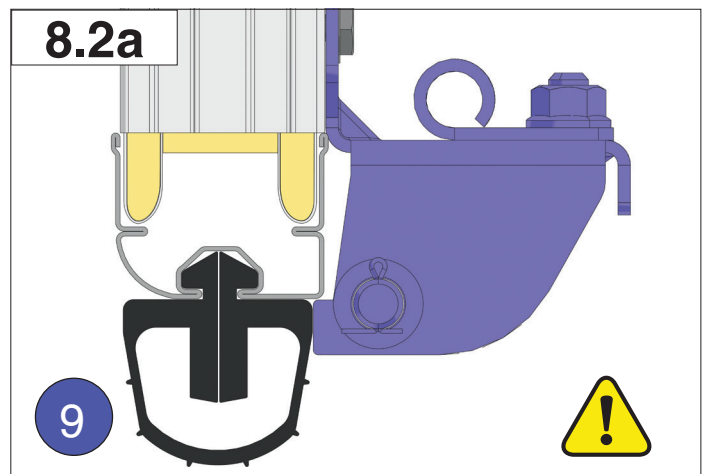
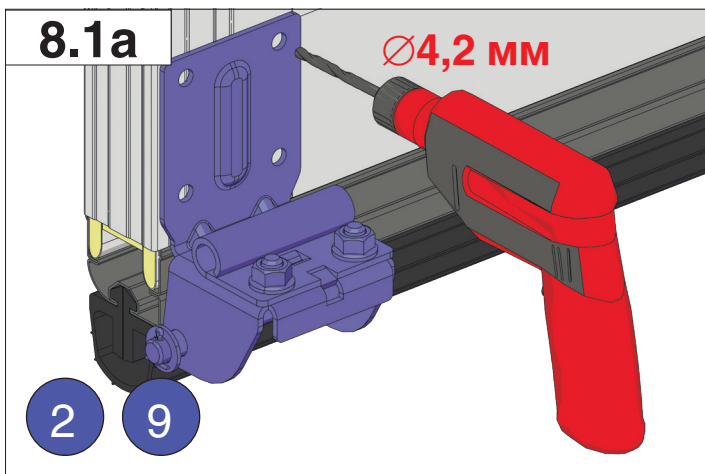
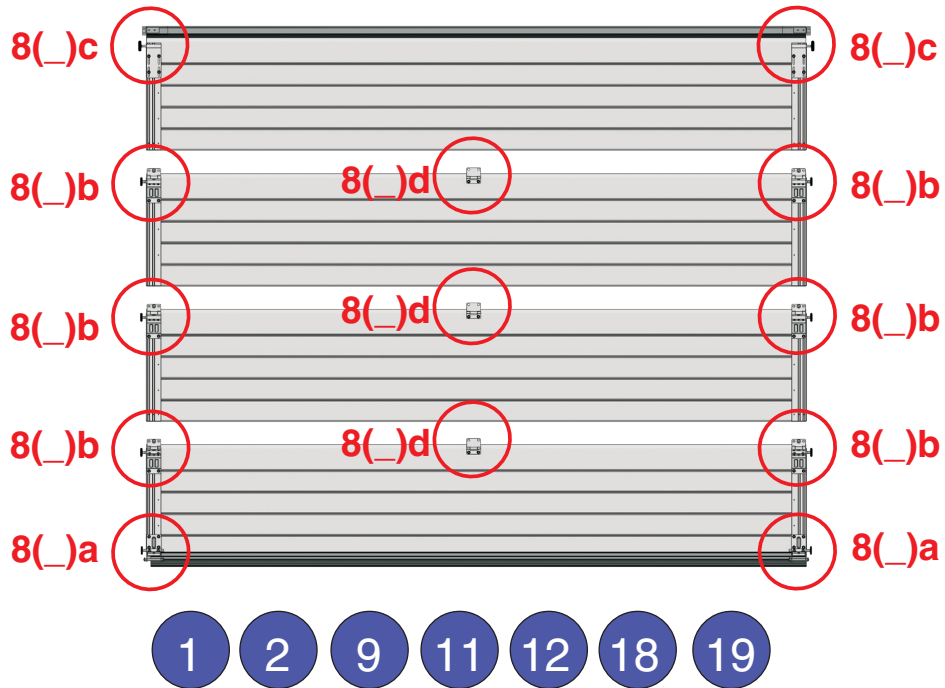


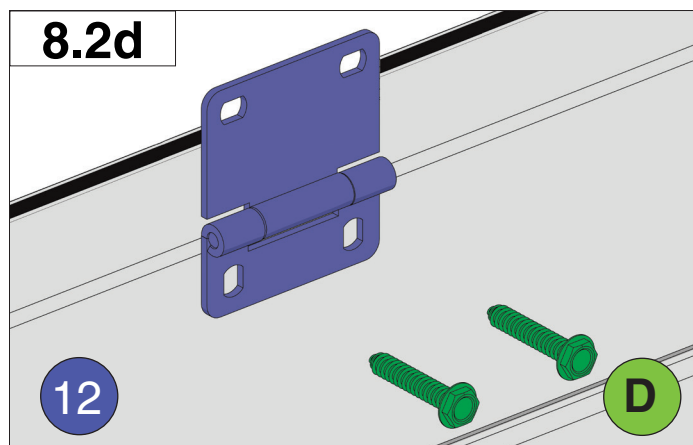
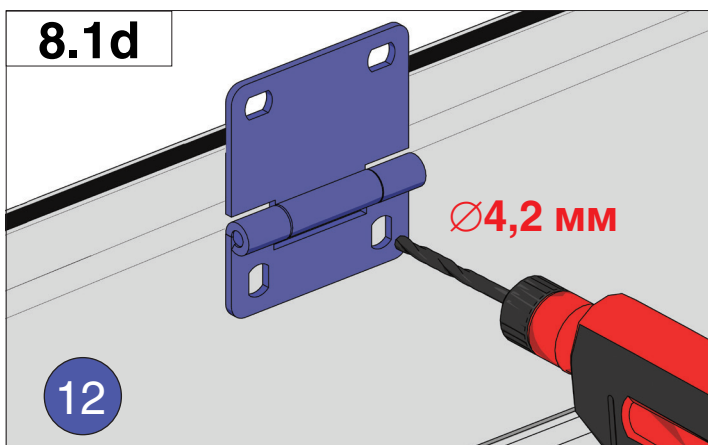
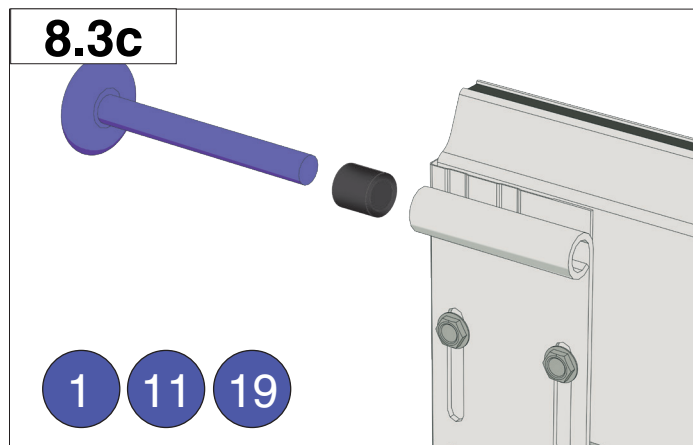
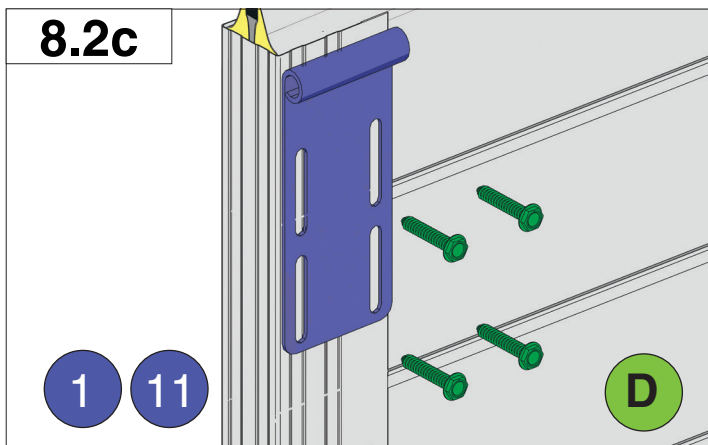
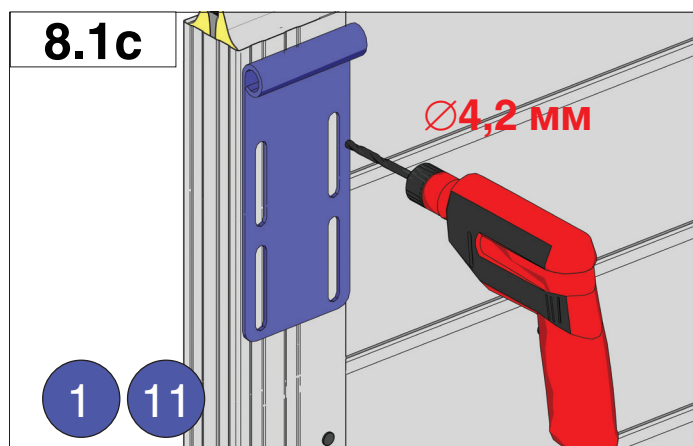
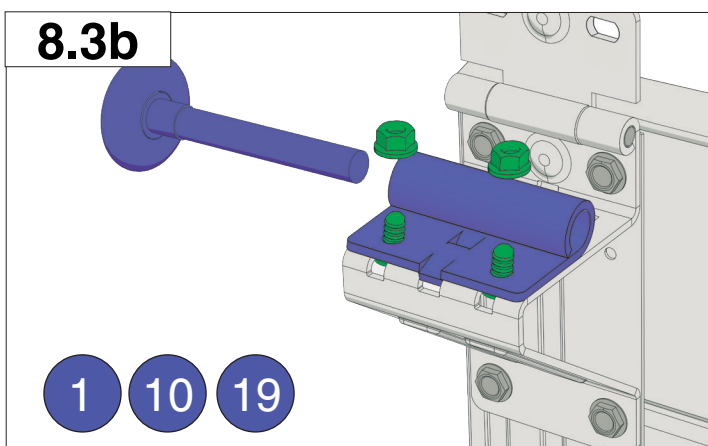
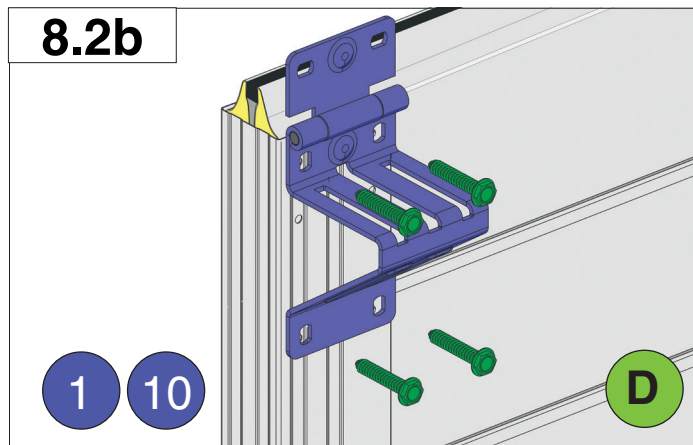
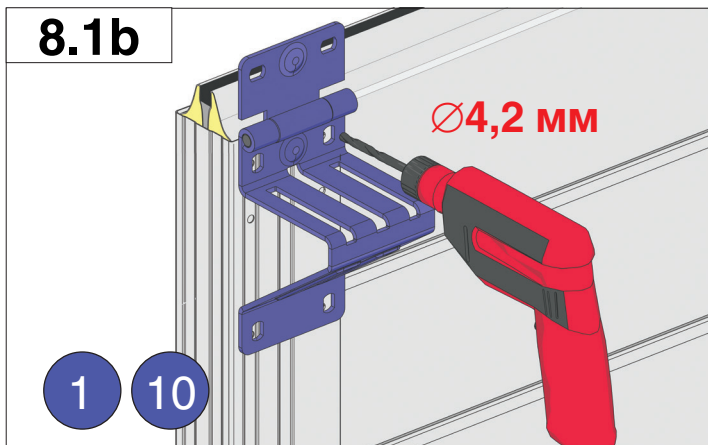


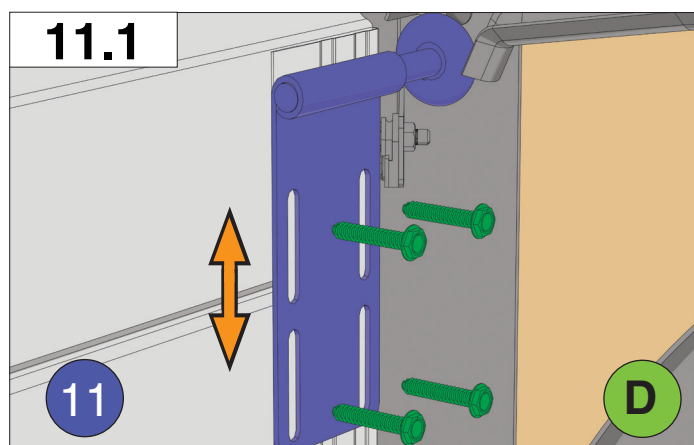
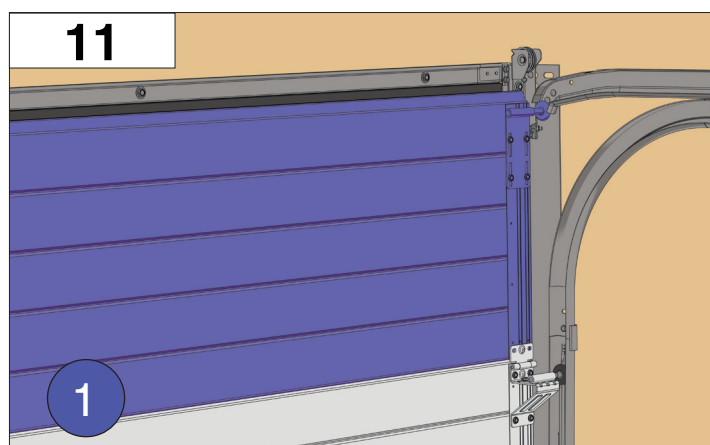
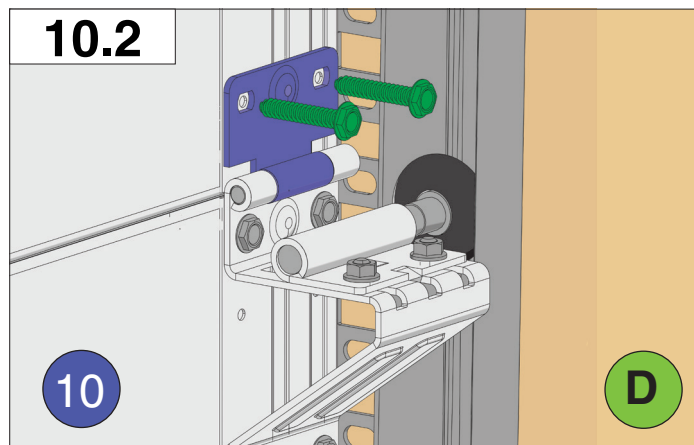
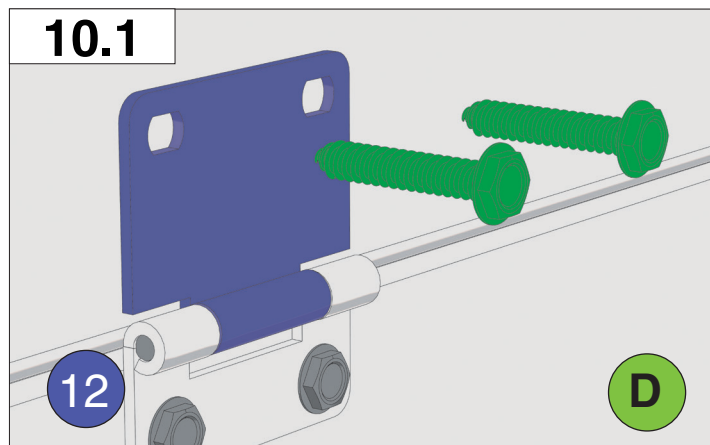
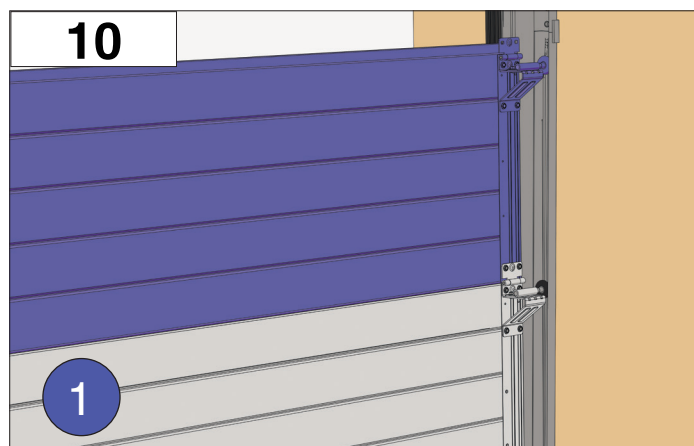
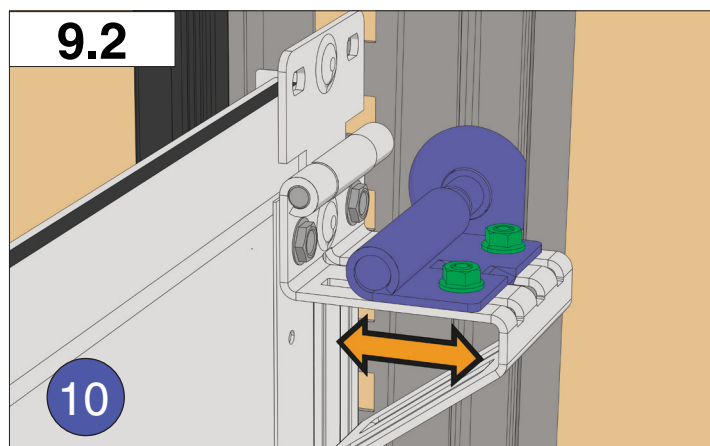
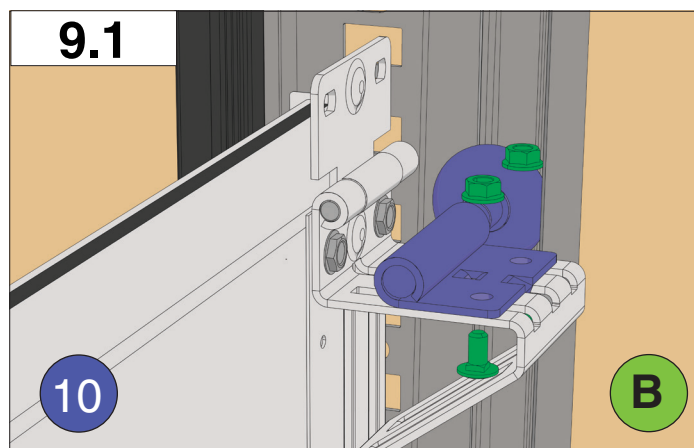
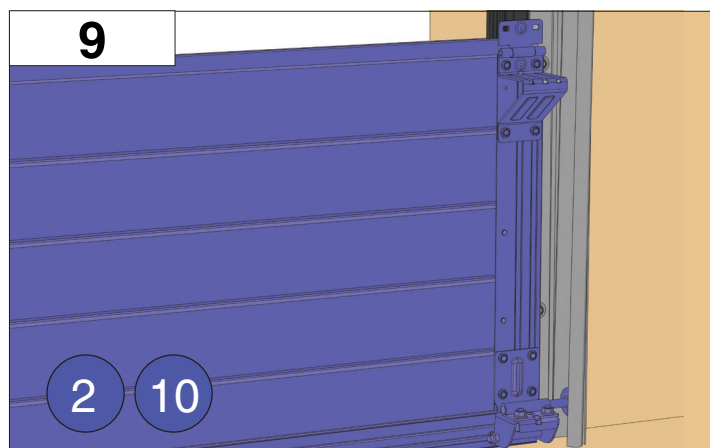


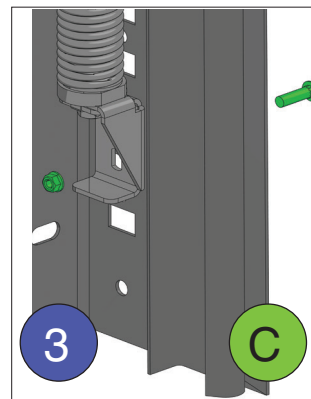
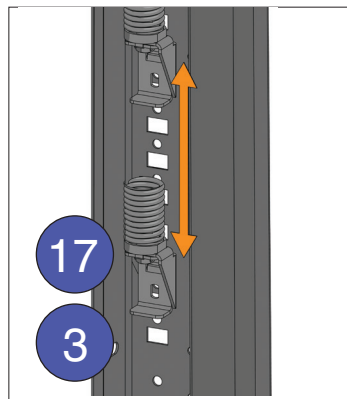
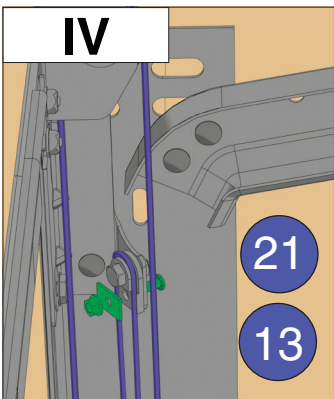
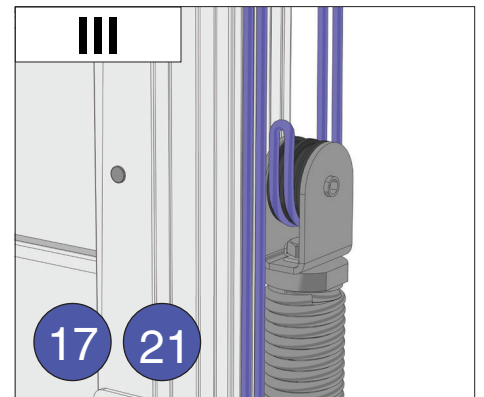
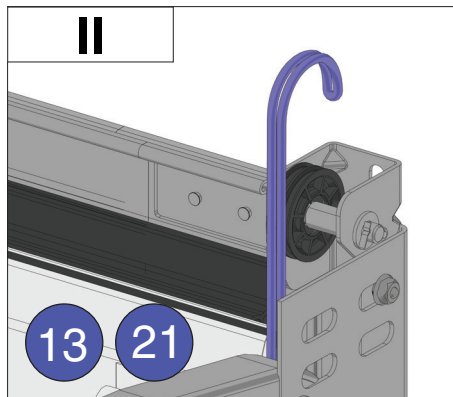
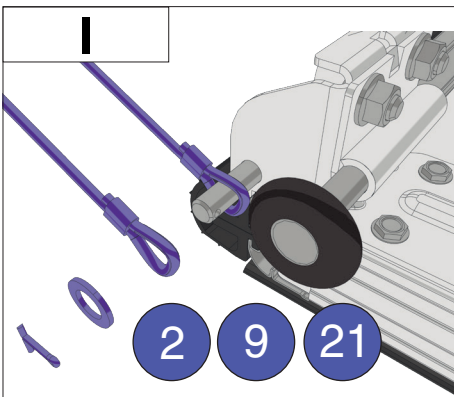
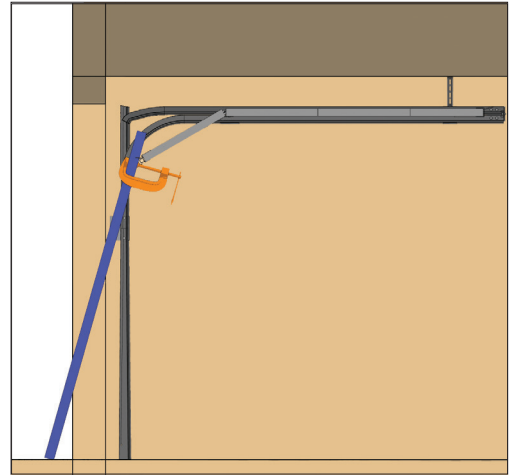
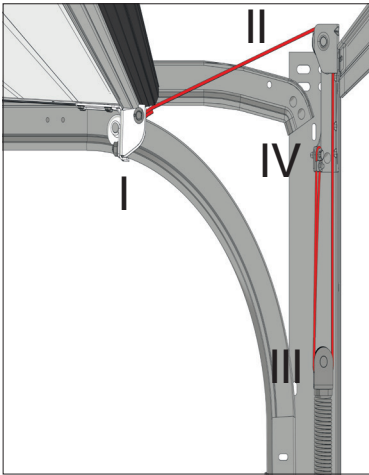


8



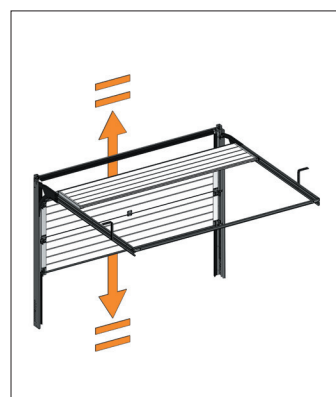
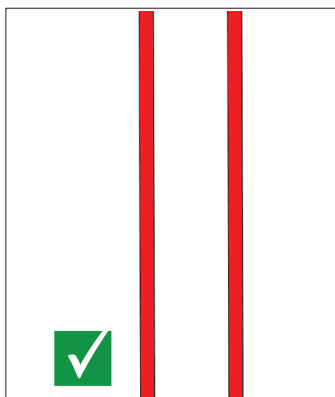
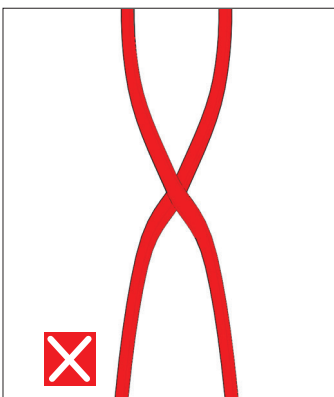


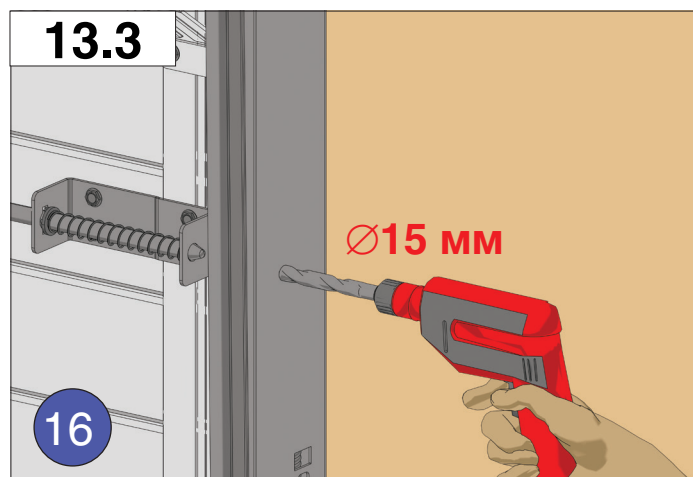
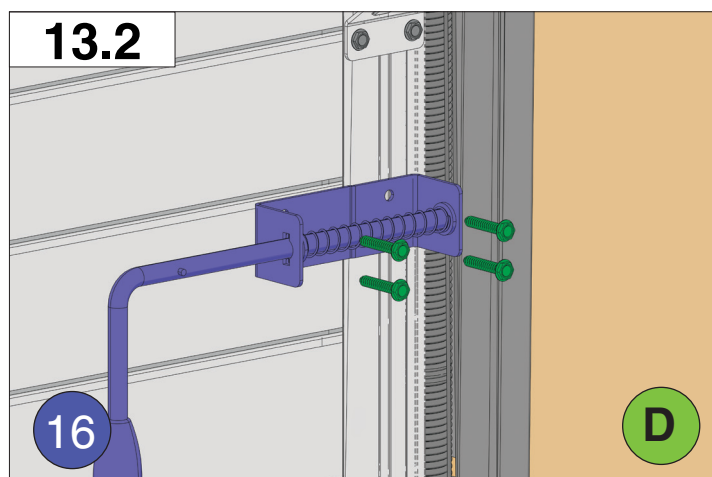
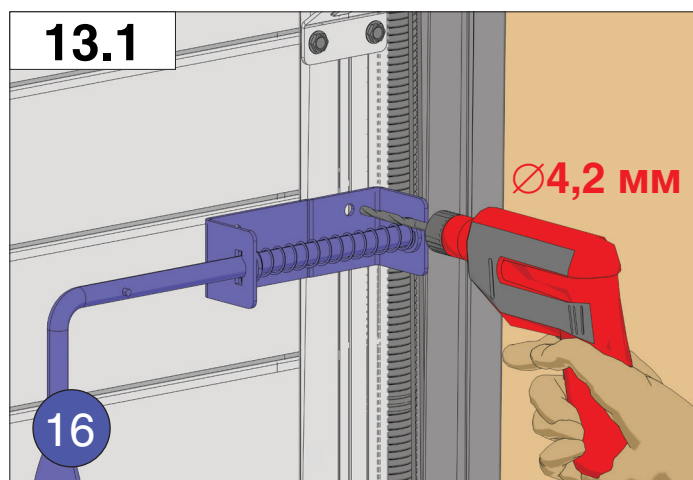
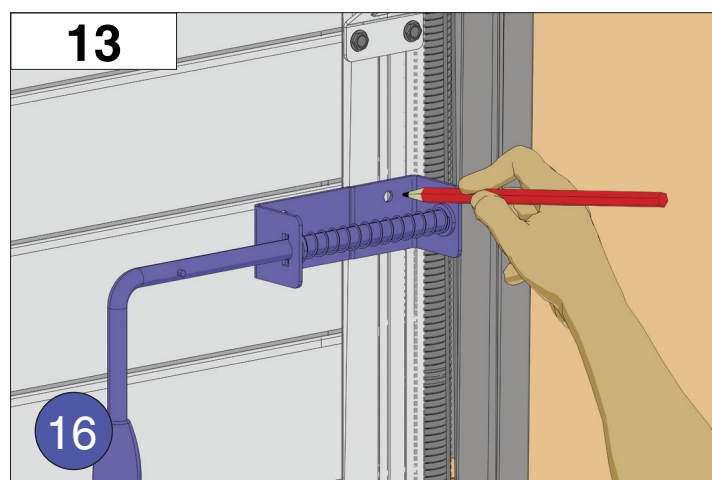
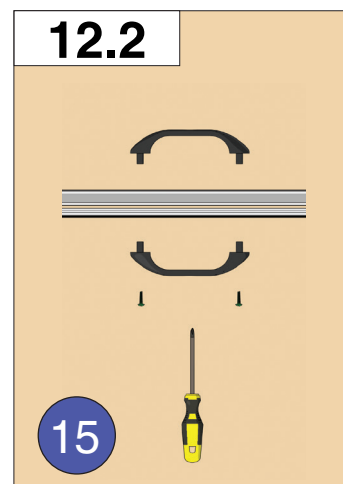
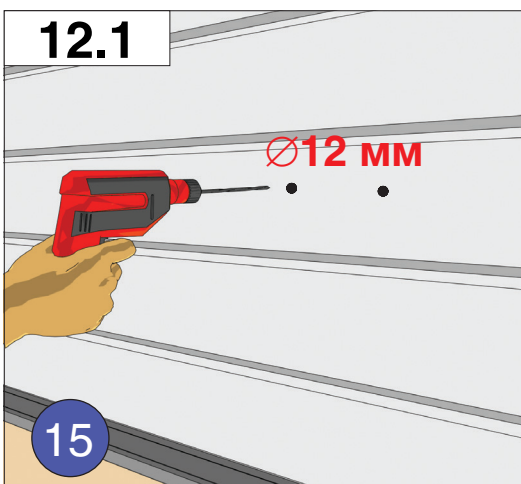
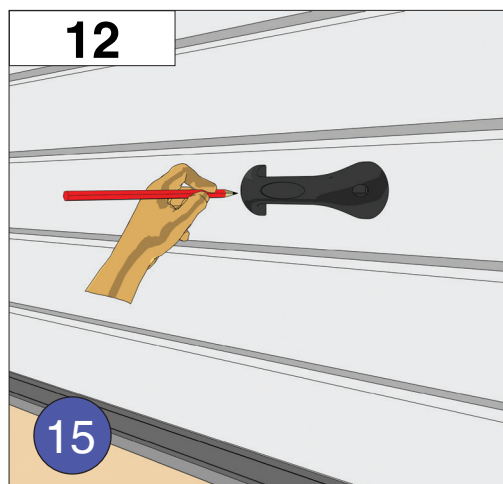


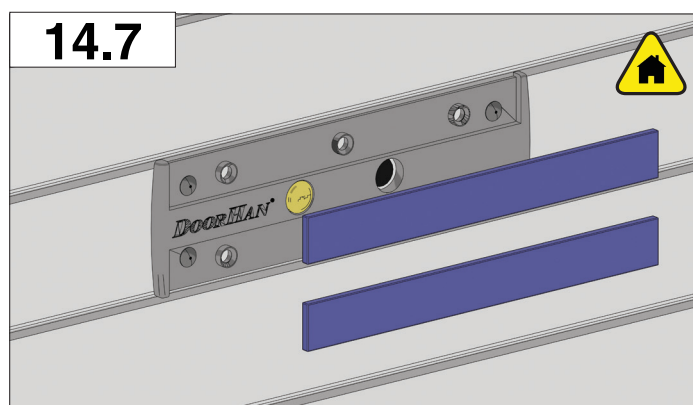
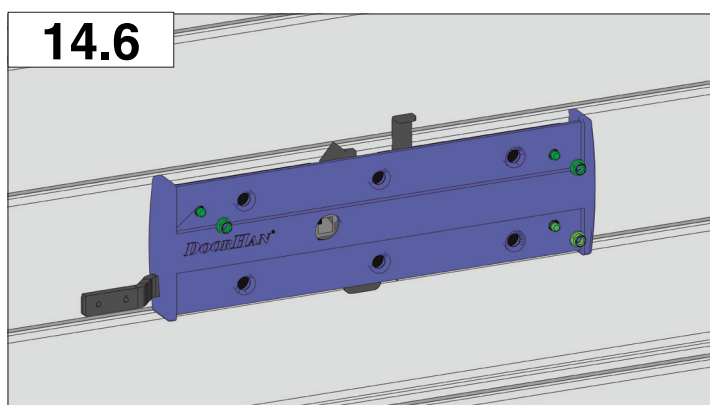
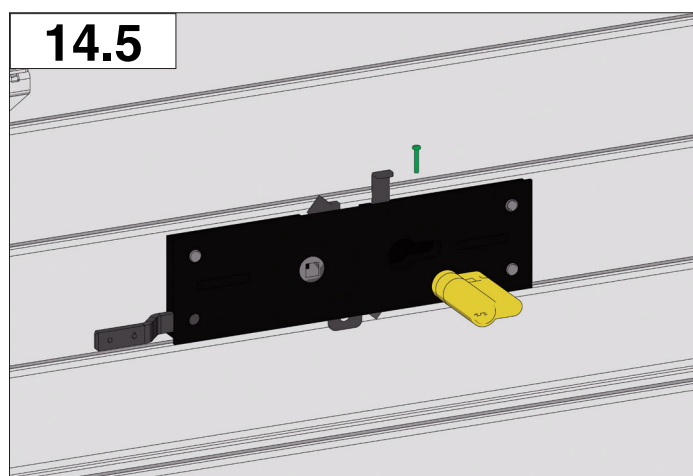
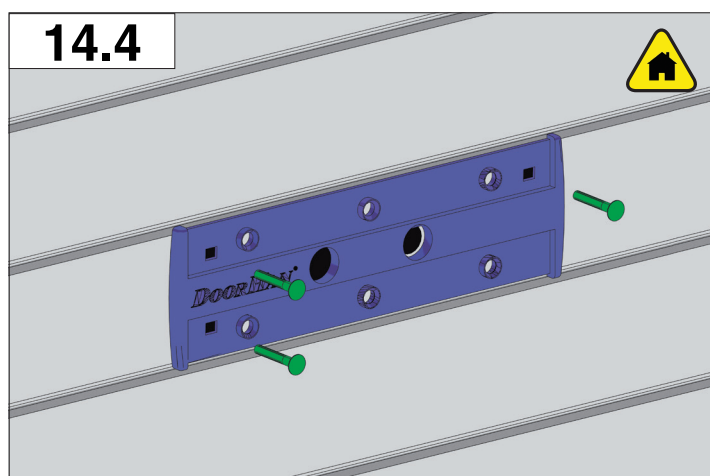
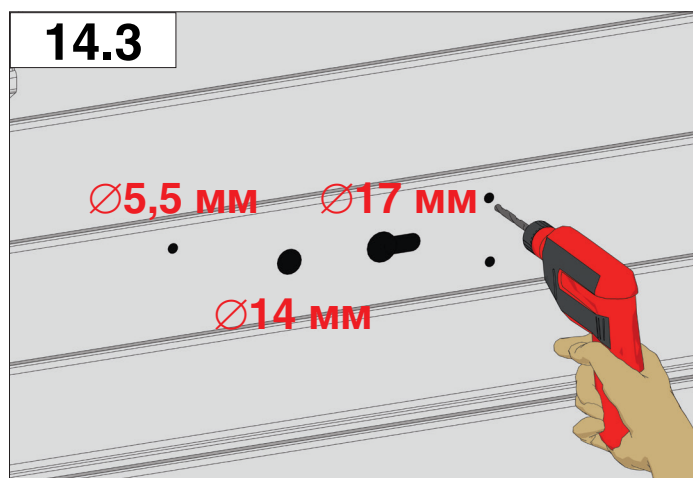
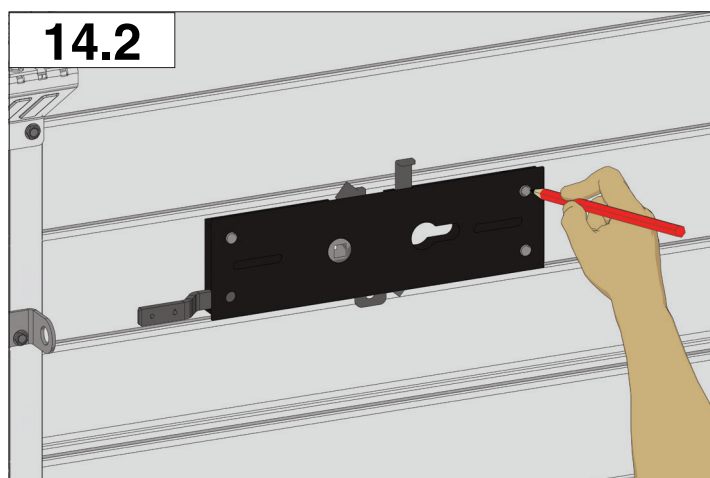
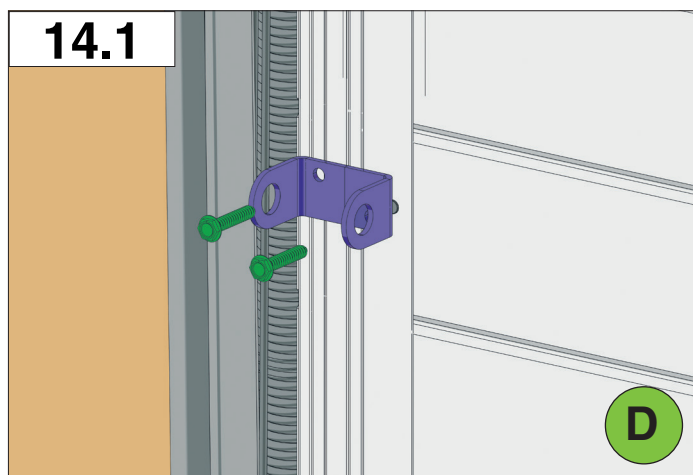
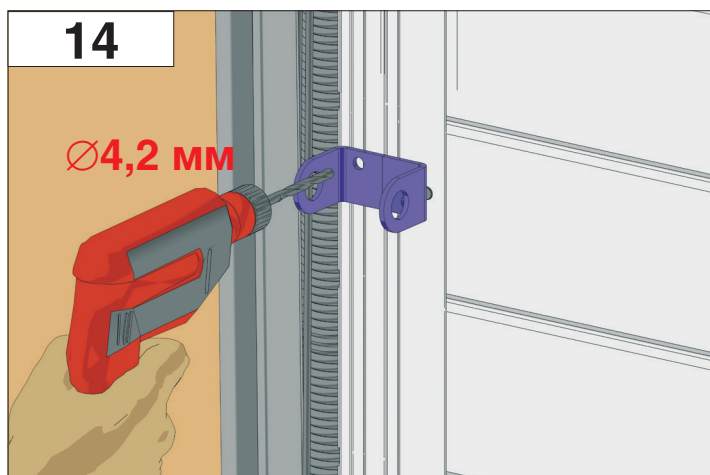


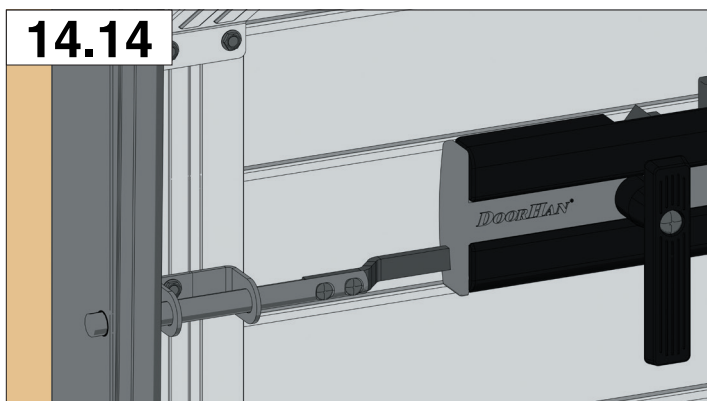
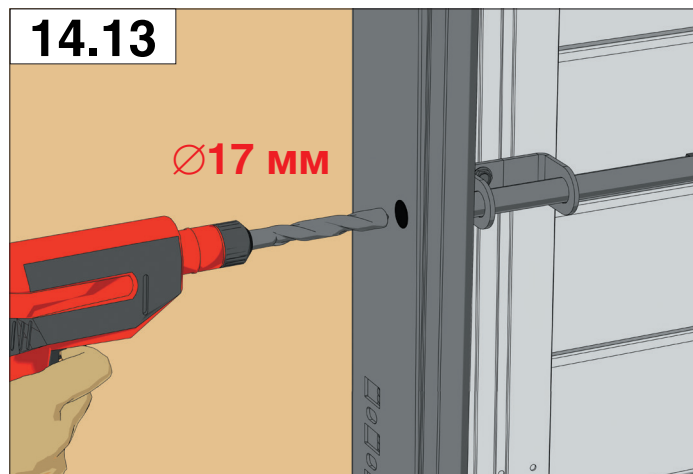
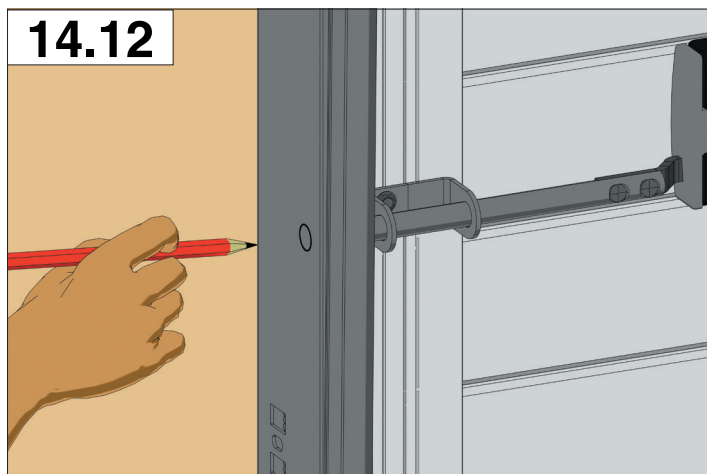
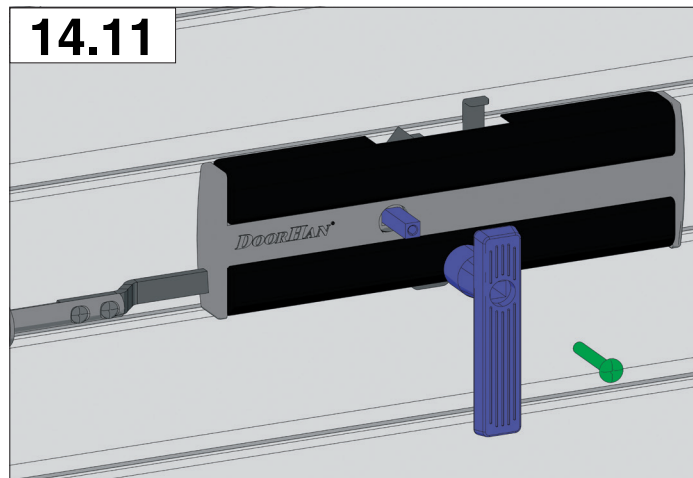
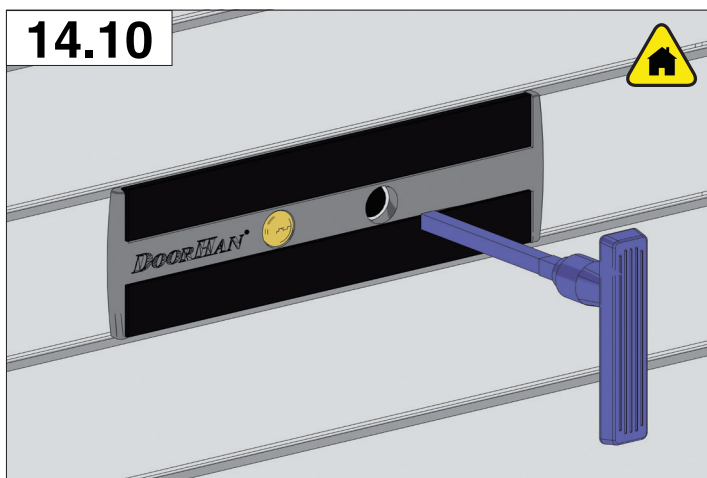
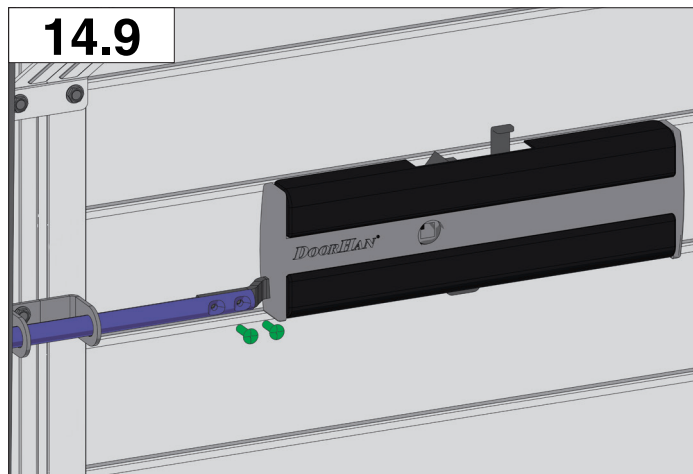
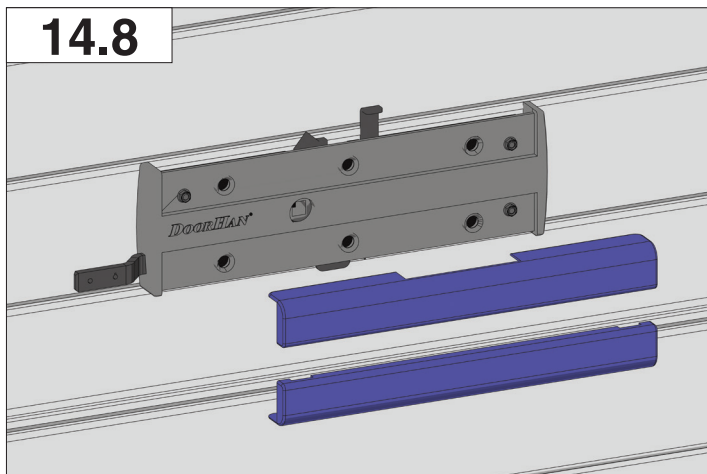
МОНТАЖНИК		Листок: К8001Самары	
Проект: Д7ЖС204			
№	Наименование	Кол-во	Примечание
1	Самары	1	
2	Самары	1	
3	Самары	1	
4	Самары	1	
5	Самары	1	
6	Самары	1	
7	Самары	1	
8	Самары	1	
9	Самары	1	
10	Самары	1	
11	Самары	1	
12	Самары	1	
13	Самары	1	
14	Самары	1	
15	Самары	1	
16	Самары	1	
17	Самары	1	
18	Самары	1	
19	Самары	1	
20	Самары	1	
21	Самары	1	
22	Самары	1	
23	Самары	1	
24	Самары	1	
25	Самары	1	
26	Самары	1	
27	Самары	1	
28	Самары	1	
29	Самары	1	
30	Самары	1	
31	Самары	1	
32	Самары	1	
33	Самары	1	
34	Самары	1	
35	Самары	1	
36	Самары	1	
37	Самары	1	
38	Самары	1	
39	Самары	1	
40	Самары	1	
41	Самары	1	
42	Самары	1	
43	Самары	1	
44	Самары	1	
45	Самары	1	
46	Самары	1	
47	Самары	1	
48	Самары	1	
49	Самары	1	
50	Самары	1	
51	Самары	1	
52	Самары	1	
53	Самары	1	
54	Самары	1	
55	Самары	1	
56	Самары	1	
57	Самары	1	
58	Самары	1	
59	Самары	1	
60	Самары	1	
61	Самары	1	
62	Самары	1	
63	Самары	1	
64	Самары	1	
65	Самары	1	
66	Самары	1	
67	Самары	1	
68	Самары	1	
69	Самары	1	
70	Самары	1	
71	Самары	1	
72	Самары	1	
73	Самары	1	
74	Самары	1	
75	Самары	1	
76	Самары	1	
77	Самары	1	
78	Самары	1	
79	Самары	1	
80	Самары	1	
81	Самары	1	
82	Самары	1	
83	Самары	1	
84	Самары	1	
85	Самары	1	
86	Самары	1	
87	Самары	1	
88	Самары	1	
89	Самары	1	
90	Самары	1	
91	Самары	1	
92	Самары	1	
93	Самары	1	
94	Самары	1	
95	Самары	1	
96	Самары	1	
97	Самары	1	
98	Самары	1	
99	Самары	1	
100	Самары	1	

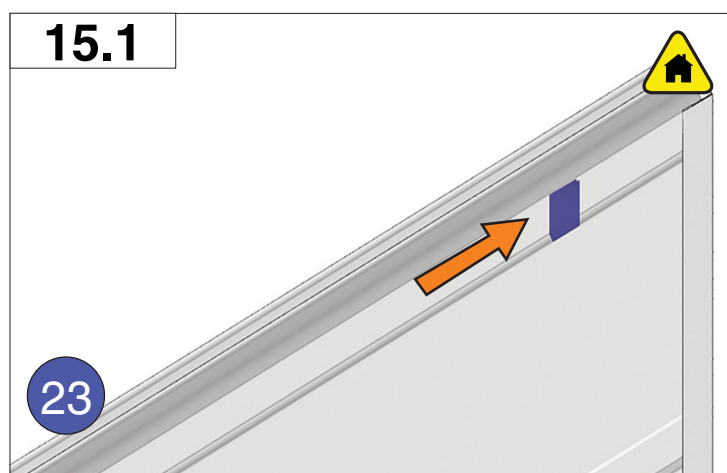
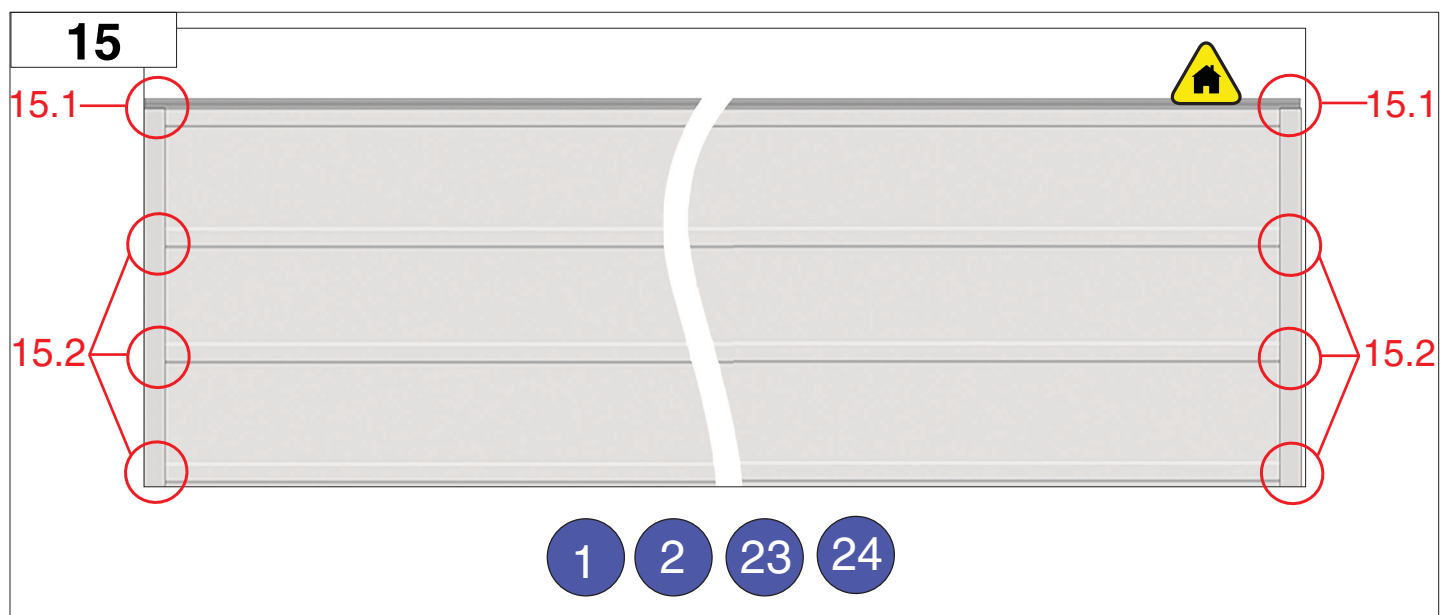
15.	YPR10-sb	Пружина растяжения оцинкованная в сборе с окончаниями	шт.	2	положение натяжителя пружины, 4
-----	----------	---	-----	---	---------------------------------











DOORHAN[®]

Компания DoorHan благодарит вас за приобретение нашей продукции. Мы надеемся, что вы останетесь довольны качеством данного изделия.

По вопросам приобретения, дистрибьюции и технического обслуживания обращайтесь в офисы региональных представителей или центральный офис компании по адресу:

Россия, 143002, Московская обл.,
Одинцовский р-н, с. Акулово, ул. Новая, д. 120
Тел.: +7 495 933-24-00
E-mail: Info@doorhan.ru
www.doorhan.ru